

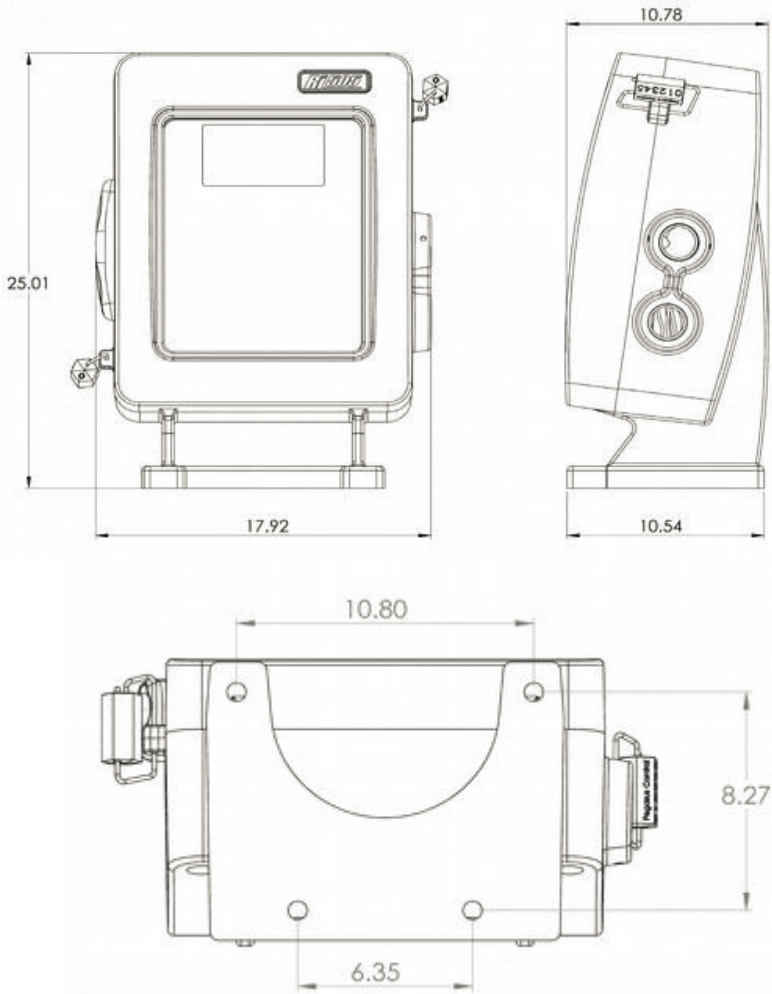


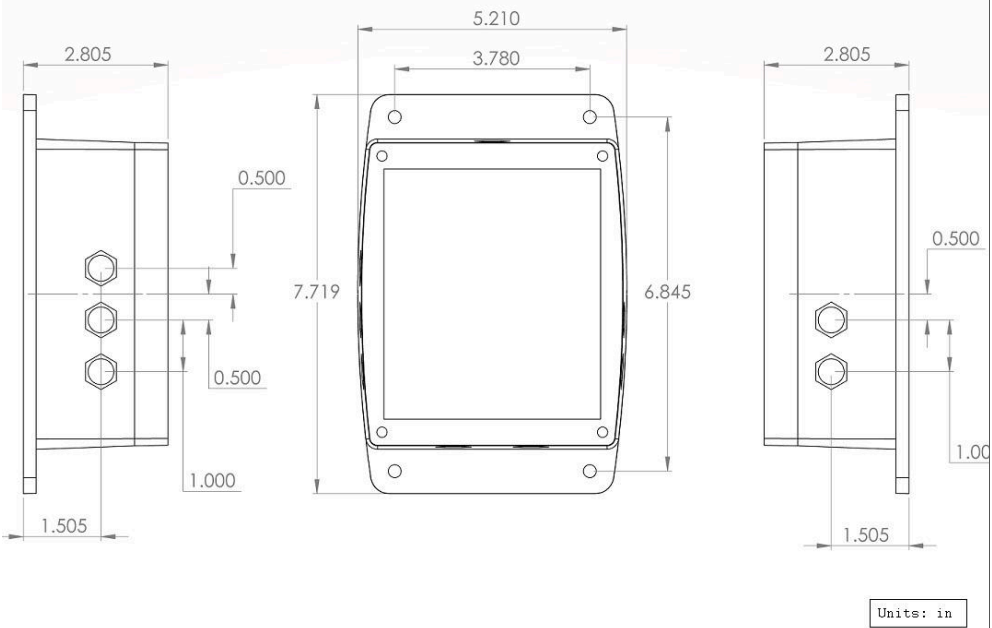
Ri505A UL

Descripción del producto

Descripción	Registro electrónico inteligente para el despacho de Gas L.P. en autotanques.
--------------------	---

Especificaciones físicas

Materiales	<p>Registro</p> <ul style="list-style-type: none"> Aluminio libre de cobre. <p>Distribuidor</p> <ul style="list-style-type: none"> Policarbonato 98HB
Dimensiones (cm)	

	
Peso	<p>Registro: 3.5 Kg. Distribuidor: 1.00 Kg.</p>

Especificaciones eléctricas	
Alimentación y Consumo	<p>Voltaje: 12-24 Vcc. Corriente: 3.1 A con accesorios</p>
Salidas de energía.	<p>Electroválvula: 12-24Vcc* @ 1.0A Impresora: 24 Vcc @ 3.0A Medidor: 14Vcc @ 0.08A *Según voltaje de Alimentación y consumo</p>

Especificaciones de comunicación	
Bluetooth	<p>2.1 EDR, Clase 2. Antena externa (longitud: 1 a 2 mts) Alcance: 20mts</p>
GPS	<p>MTK MT3339, L1, 1575.42MHz, Precisión: 3mts.</p>

Especificaciones metrológicas.	
Unidad de medición	L (litros) Kg (kilogramos) Gal (galones) Lb (libras)
Dispositivos de medición	Desplazamiento positivo: <ul style="list-style-type: none"> ● Neptune 1", 1.5" , 2", Red Seal Measurement. Medidores de flujo másico: <ul style="list-style-type: none"> ● RML200, Red Seal Measurement. <ul style="list-style-type: none"> ○ Core 700, Core 800 ● LPGmass, Endress & Hauser
Incertidumbre de medición	0.5% en 100 lts a un flujo de 60-150 lts/min.

Empaque	
Dimensiones	<ul style="list-style-type: none"> ● Largo x Ancho x Alto: 30 cm x 30 cm x 30 cm
Peso	<ul style="list-style-type: none"> ● 5 kg
Contenido (packing list)	<ul style="list-style-type: none"> ● 1 pieza Registro. ● 1 pieza Distribuidor. ● 1 pieza Tag RfID tipo llavero ● 1 pieza Tag RfID tipo pulsera ● 1 pieza Conector Glándula PG7 ● 4 piezas Tornillo 8-32 x 2" ● 4 piezas Rondana de presión 8-32 ● 4 piezas Tuerca 8-32 ● 4 piezas Tornillo 1/4" x 1.5" ● 4 piezas Rondana de presión 1/4" ● 4 piezas Tuerca 1/4" ● 2 piezas de Fusible 0.062A ● 2 piezas de Fusible 0.160A ● 2 piezas de Fusible 1.0A ● 2 piezas de Fusible 3.0A

Accesorios	
Flujo	72-002-0309-V Core Processor UL. (No incluido)