

Ficha Técnica
E1000
REGISTRO ELECTRÓNICO
PARA MEDICIÓN DE FLUJO
DE GAS LP



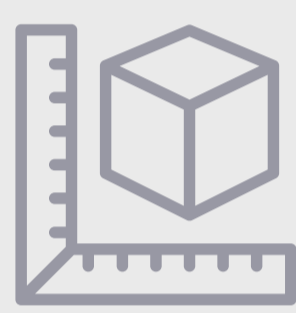
DESCRIPCIÓN

Principales Características

- No requiere Instalación eléctrica
- Opera con baterías
- Unidades en Galones, Litros y Barriles
- Gabinete Nema 4x
- Compensación por temperatura
- Fácil instalación

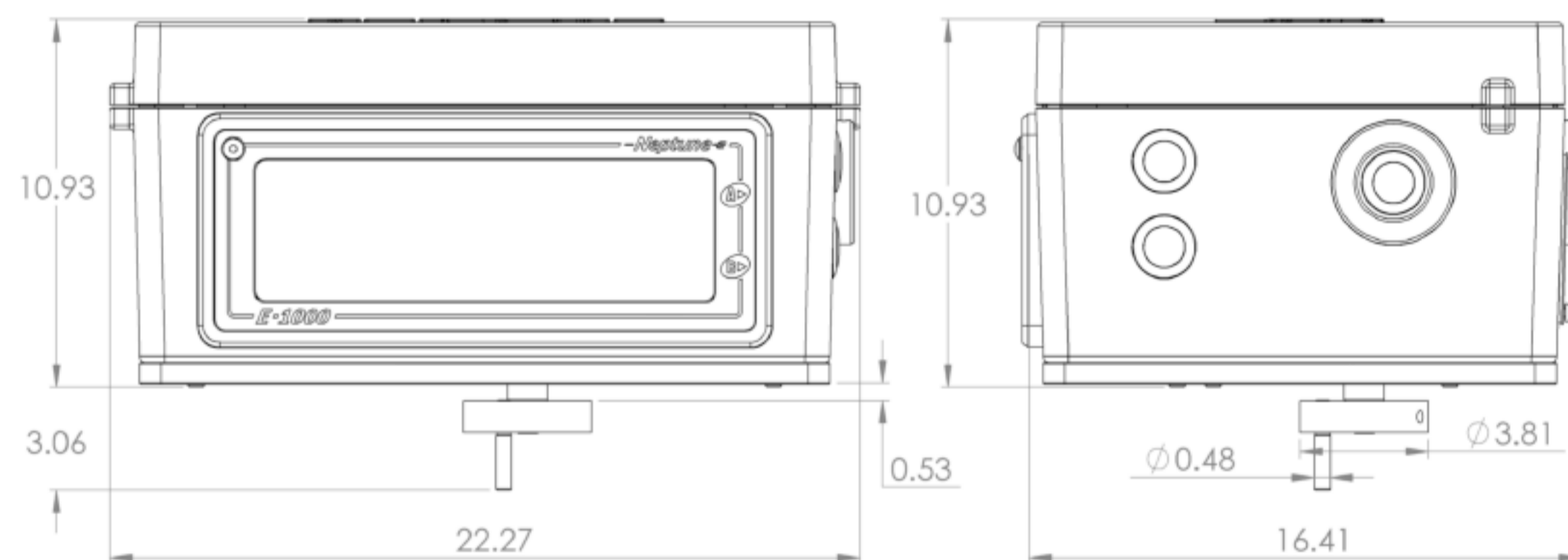
Materiales

- Gabinete de aluminio libre de Cobre
- Batería de Litio



ESPECIFICACIONES FÍSICAS

Dimensiones (cm)



Peso

2.95 Kg



ESPECIFICACIONES ELÉCTRICAS

Alimentación y Consumo

- 3.6Vcd, Batería tipo D de litio 19 Ah

Cableado requerido

- No requiere cableado de instalación

Salidas de energía

- No cuenta con salidas de energía



ESPECIFICACIONES DE COMUNICACIÓN

PC

- Comunicación con PC a través de USB



ESPECIFICACIONES METROLÓGICAS

Unidad de Medición

- G1 (Galones)
- Lt (Litros)
- Barriles

Dispositivos de Medición

- Compatible con los medidores DP
- RedSeal, Neptune 1".

Capacidad de surtido

- Un solo lado de surtido



ESPECIFICACIONES DE SEGURIDAD

Certificación

- ULT



SOFTWARE

Software Requerido

- No requiere software para operación

Accesorios de medición

- 72-026-0011 – Termopozo E1000