

Ficha Técnica
Re500
REGISTRO ELECTRÓNICO
PARA MEDICIÓN DE FLUJO
DE GAS LP



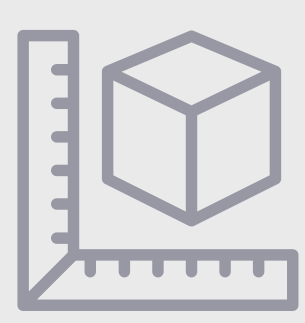
DESCRIPCIÓN

Principales Características

- Bajo Costo
- Fácil instalación
- Poco mantenimiento
- Sistema modular
- Batería de respaldo
- Compatible con medidores DP Neptune

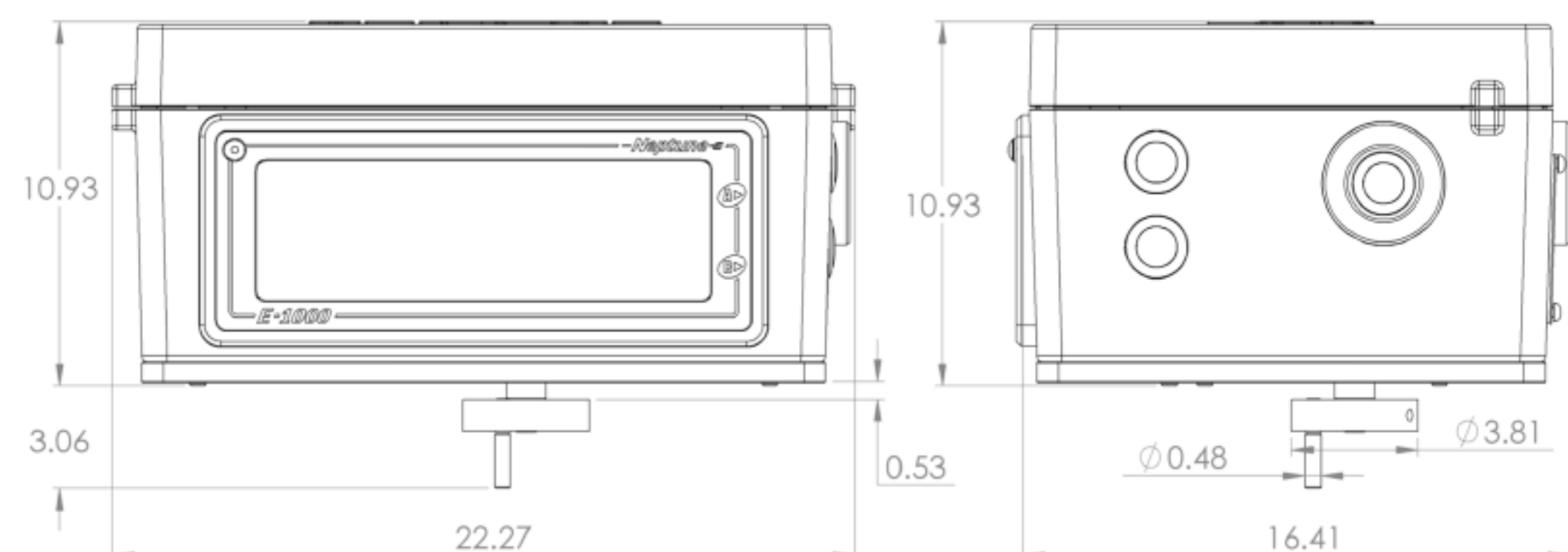
Materiales

- Registro y Distribuidor
- Aluminio libre de Cobre

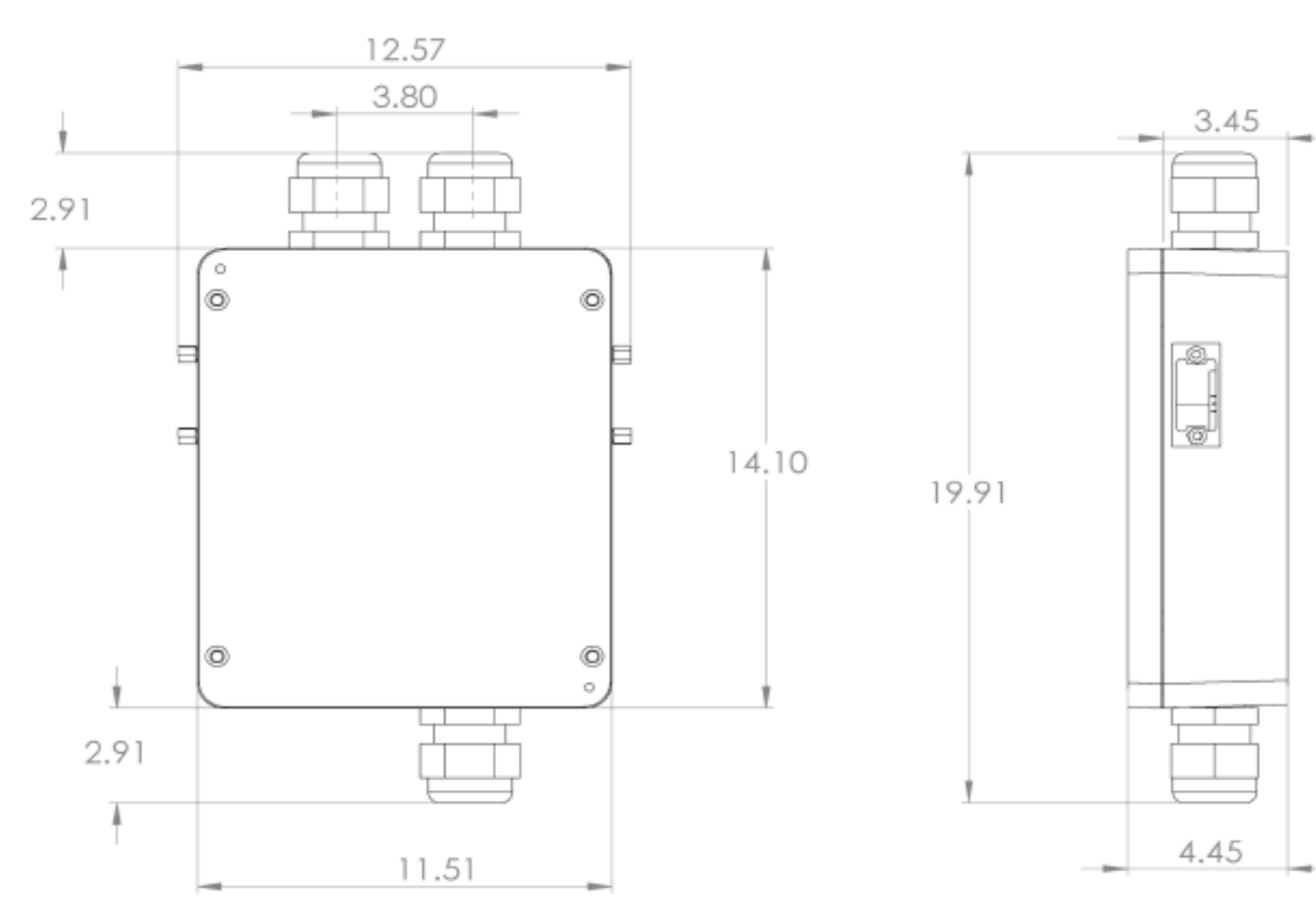


ESPECIFICACIONES FÍSICAS

Dimensiones de Registro (cm)



Dimensiones Distribuidor (cm)



Peso en conjunto

2.5 Kg



ESPECIFICACIONES ELÉCTRICAS

Alimentación y Consumo

- 10 15 Vcc
- 0,15A

Cableado requerido

- Alimentación, Cable calibre 18 AWG (incluido)
- Válvulas, Cable calibre 18 AWG

Salidas de energía

- Electroválvula
12Vcc/0.1A
- Impresora
14 Vcc / 3,0A



ESPECIFICACIONES DE COMUNICACIÓN

Puertos

- Infrarrojo



ESPECIFICACIONES METROLÓGICAS

Unidad de Medición

- Lt (Litros)

Dispositivos de Medición

- Compatible con los medidores:
- RedSeal Neptune 1"
 - RedSeal Neptune 1-1/2".
 - RedSeal Neptune 2".
 - Otros medidores necesitan adaptaciones.



ESPECIFICACIONES DE SEGURIDAD

Certificación

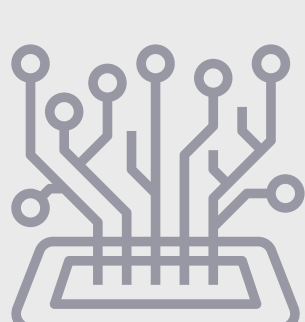
- NOM-001-SCFI-1993 – Seguridad eléctrica



SOFTWARE

Software Requerido

- SGC Local
- Plugin SGL Local Re500n



ACCESORIOS

Adaptadores de medición

- 72-015-1012 - ADAPT. Re500 MECANICO NEPTUNE 1"
- 72-015-1013 - ADAPT. Re500 MECANICO NEPTUNE 1.5"
- 72-015-1014 - ADAPT. Re500 MECANICO NEPTUNE 2"

Impresión

- EPSON TM-U295 Matriz de Puntos.