



# ***Llenado***

Manual del sistema

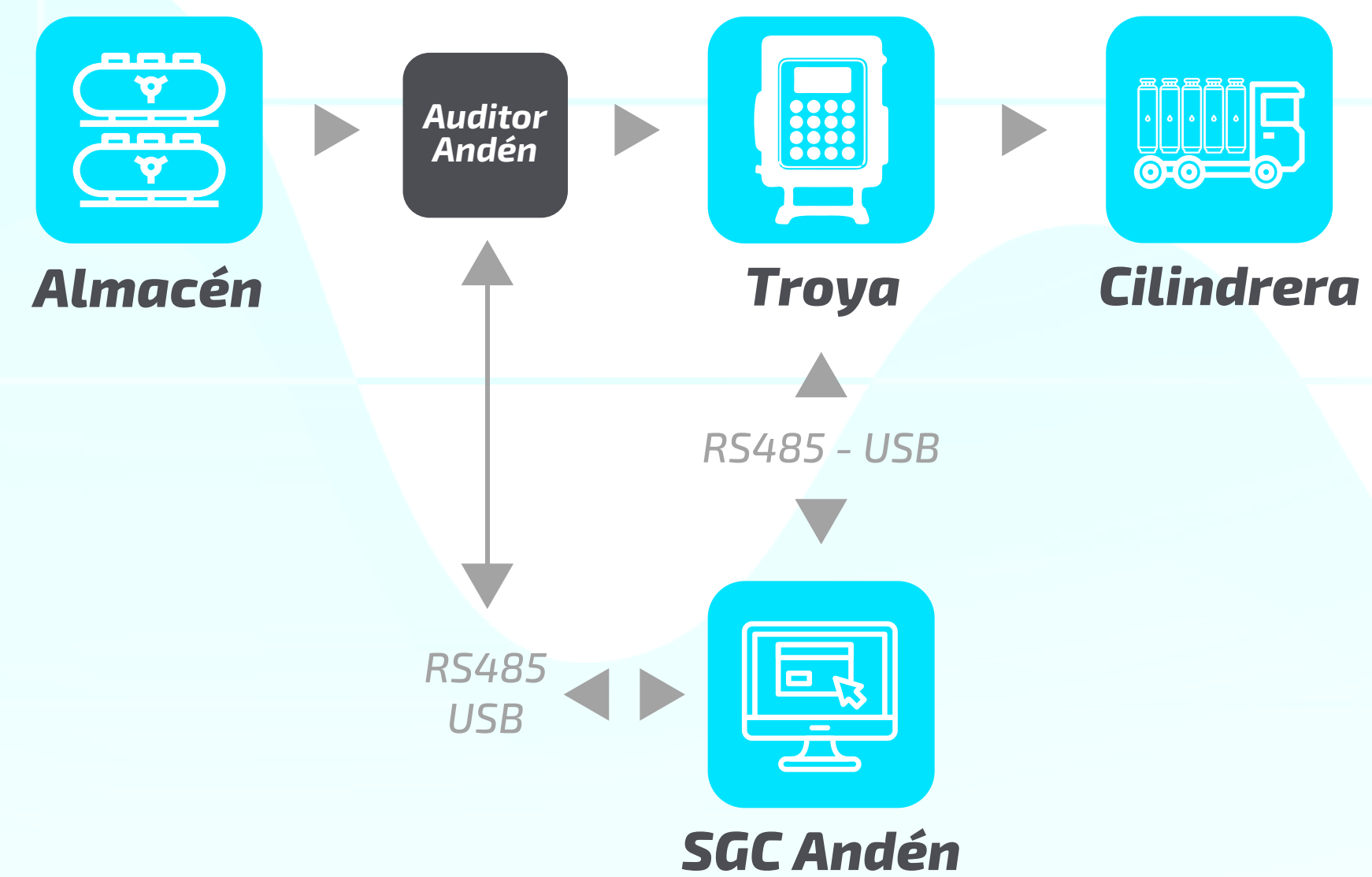


El presente documento tiene como intención ser una guía clara de los alcances que tiene el sistema, sus beneficios y los métodos de integración disponibles con otros sistemas.

# Diagrama

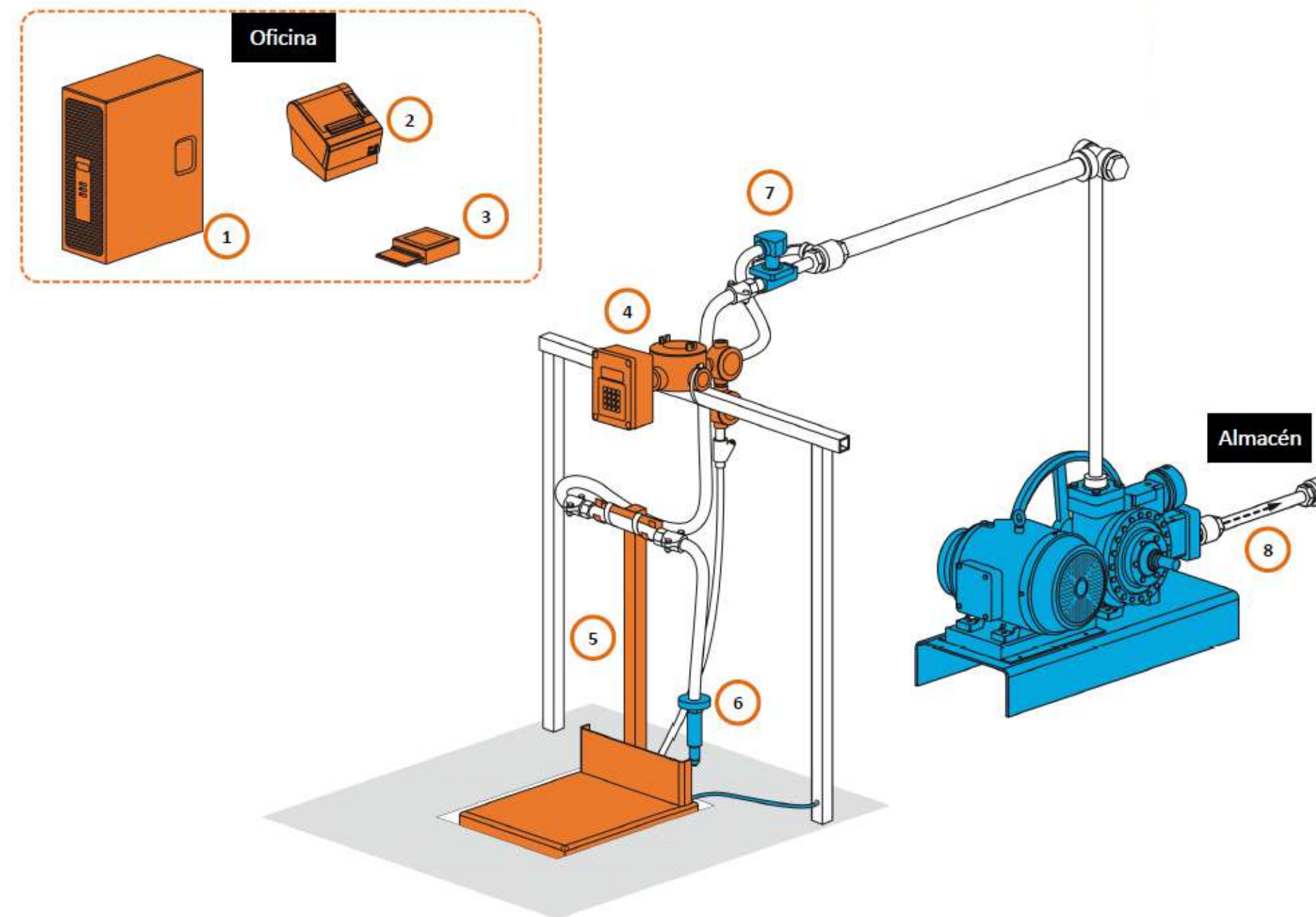
## ¿Qué es Llenado?

Es la solución para administrar los procesos de llenado de tanques portátiles en andenes de llenados.



## Ubicación de los componentes requeridos para el funcionamiento de la solución de Llenado:

- 1.- SGC POT con SGC TROYA
- 2.- Impresora de Tickets
- 3.- Comunicación RS485
- 4.- TROYA
- 5.- Bascula Revuelta
- 6.- Punta Pull
- 7.- Válvula
- 8.- Bomba



# Hardware

## TROYA

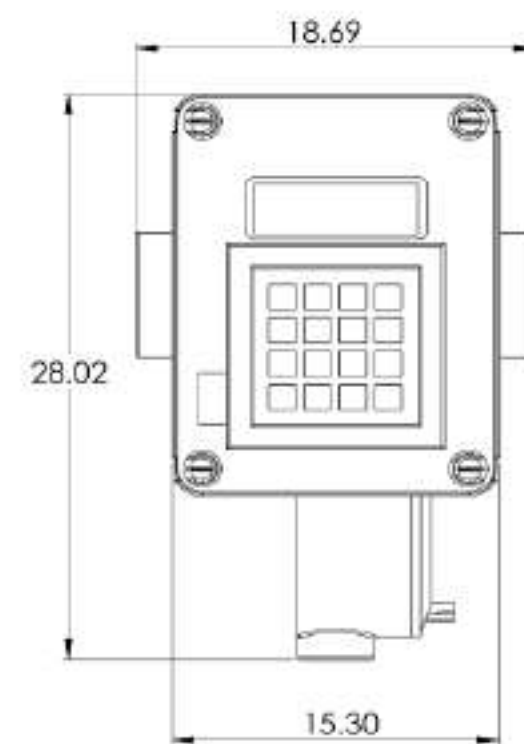
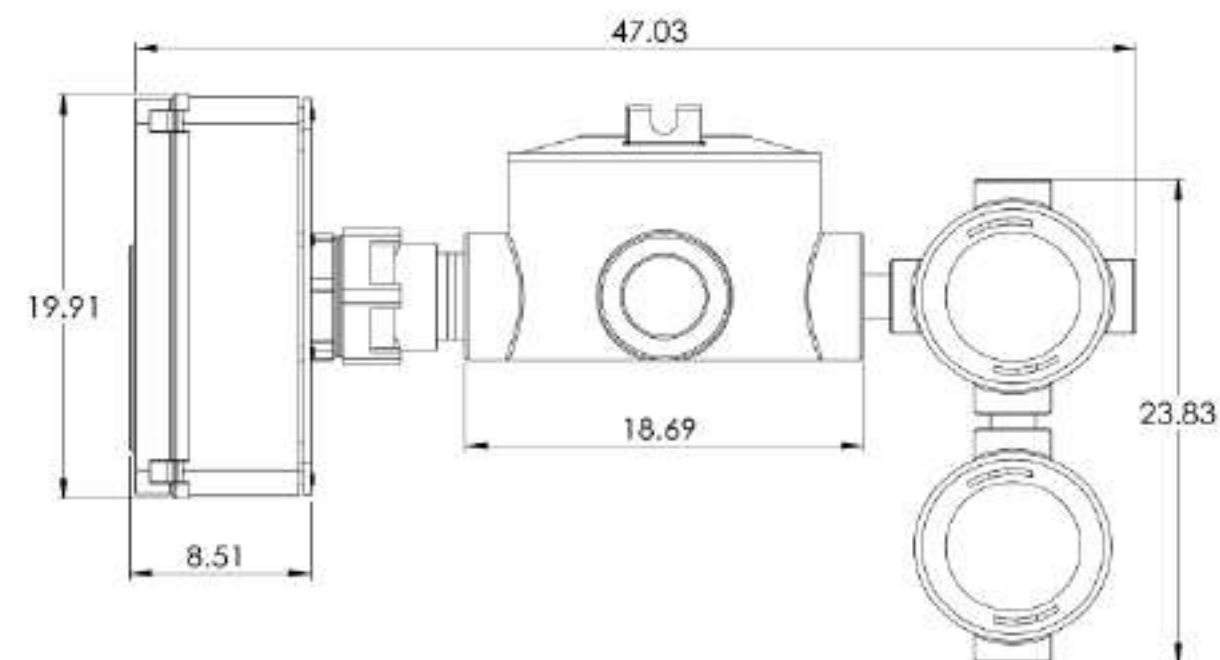
Registro electrónico para el control de llenado de tanques portátiles.



# Hardware

TROYA

## Medidas



## Principales Características:

- Precisión de  $\pm 50$  gramos
- Condulets a prueba de explosión
- Teclado resistivo
- Display luminoso
- Interconexión eléctrica de hasta 13 equipos
- Interconexión de comunicación hasta 100 equipos
- Modos de llenado
- Tara marcada
- Surtido libre
- Tara promedio
- Conexión con SGC WEB TROYA III
- Control de apertura de válvulas
- Control de encendido de bomba



# Software

## ***SGC Troya***

Un sistema tipo navegador web que te permite controlar tus equipos de llenado TROYA, controlar los modos de trabajo de tu andén, y llevar la administración de tus producción de cilindros.





## Características

### Acceso

- Sistema multiusuario
- Diferentes niveles de acceso

### Organización de Andén

- Organización de básculas por grupos funcionales
- Asignación de teclas para surtido rápido en equipo TROYA
- Asignación de productos por grupos

### Órdenes de Trabajo

- Por grupos de básculas
- Por modos de llenado
- Generación de código de autorización único por orden de trabajo
- Impresión de código de orden

### Llenado de cilindros

- Diferentes modos de trabajo para el llenado de cilindros
- Identificación de básculas utilizadas
- Identificación de orden de trabajo utilizada

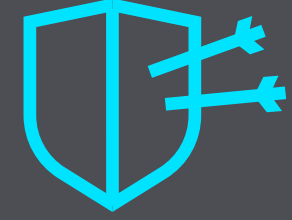
### Ventas a Mostrador

- Identificación de vendedor
- Despacho por monto o por volumen
- Impresión de orden de trabajo

### Reporteo

- Reporte de llenados realizados
- Reporte eventos de fallas, o por mala ejecución
- Reportes de operación diaria
- Envío automático de reportes vía correo electrónico





## Principales Funciones

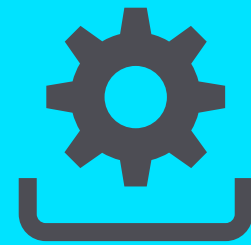
Descripción de las funciones del software SGC TROYA junto con el andén de llenado de cilindros.



Módulos	Descripción	Beneficios
Acceso	Permite identificar diferentes usuarios y niveles en los accesos al sistema.	<ul style="list-style-type: none"><li>Controla el acceso a apartados críticos</li><li>Permite el acceso a diferentes usuarios al mismo tiempo</li></ul>
Organización de andén	Te permite organizar la forma en la que se realizan los llenados de cilindros con asignación de basculas	<ul style="list-style-type: none"><li>Facilita la identificación de llenados</li><li>Agiliza el surtido de cilindros</li><li>Administra los productos que puede surtir cada bascula</li></ul>
Ordenes de trabajo	Te permite controlar el llenado de cilindros por grupos de basculas o por diferentes modos de llenados	<ul style="list-style-type: none"><li>Elimina los llenados no autorizados</li><li>Facilita el control de tu andén</li><li>Facilita la identificación de llenados</li></ul>
Llenado de cilindros	Te permite identificar las basculas y ordenes de trabajo utilizados	<ul style="list-style-type: none"><li>Mejora la administración de tus cilindros llenados</li></ul>
Ventas a mostrador	Permite la venta de cilindros al menudeo	<ul style="list-style-type: none"><li>Permite la venta de cilindros por monto o por volumen</li><li>Permite mejorar el control de los clientes por atender</li><li>Facilita el conteo de productos vendidos</li></ul>
Reporteo	Genera reportes de todas tus operaciones	<ul style="list-style-type: none"><li>Facilita la visualización de tus operaciones realizadas</li><li>Identifica las fallas ocurridas en el proceso de llenado</li><li>Recibe la información por correo electrónico</li></ul>



# Instalación e implementación



Esta sección tiene como propósito acordar y aclarar al cliente el alcance y proceso a seguir para poner en operación el sistema completo.



## Instalación de los equipos

Debe ser realizada por personal calificado y de acuerdo a las especificaciones de conexión realizadas en la guía de instalación proporcionado por Pegasus Control

## Instalación del Software

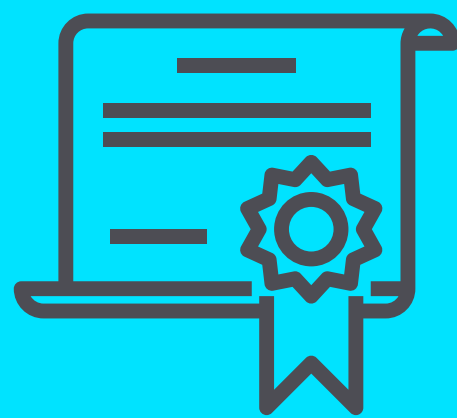
El software SGC TROYA se entrega ya instalado en una SGC POT la cual ya esta preparada y lista para la conexión, se requiere consultar la guía de instalación para realizar la conexión con los equipos TROYA

## Puesta a punto

El Ingeniero implementador capacitará al cliente final sobre en el proceso de operación del equipo TROYA con el software SGC TROYA, la capacitación puede ser presencial o remota de acuerdo a las necesidades del cliente (consultar precios con el personal de soporte técnico)



# Garantía



Pegasus ofrece una garantía de satisfacción que significa continuar una vez concluido el proceso de implementación con:

- Soporte técnico y comercial gratuito en [www.pegasus.com.mx](http://www.pegasus.com.mx) mediante sistema de levantamiento de casos.
- Visitas técnicas correctivas sin costo en sitio en caso de fallo del sistema y cuando este no se pueda resolver de manera remota.
- Dar acceso a nuevas versiones gratuitas que agreguen nuevas funcionalidades y/o corrijan los bugs que el sistema pueda presentar, esto mientras el cliente cuente con una suscripción vigente.
- Cursos remotos, en planta o en sitio según se requiera posterior a la implementación (costos previa cotización).

■ [www.pegasus.com.mx](http://www.pegasus.com.mx)

