



Ri505CA

REGISTRO ELECTRÓNICO INTELIGENTE
PARA LA CARGA DE AUTOTANQUES
CON GAS LP

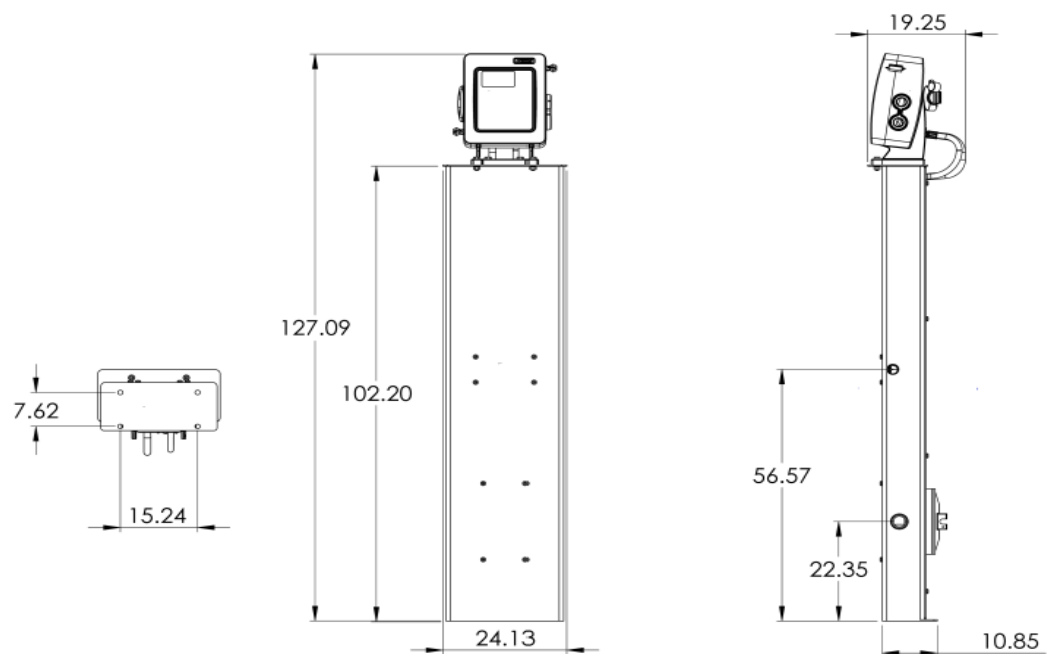
Descripción del producto

Descripción	Registro electrónico inteligente para la carga de autotanques con Gas LP
-------------	--

Especificaciones físicas

Materiales	Registro de aluminio libre de cobre Pedestal de lamina de acero Condulets de aluminio libre de cobre clase III a prueba de explosión
------------	--

Dimensiones (cm)



Peso	21.0 kg
------	---------

Especificaciones eléctricas

Alimentación y consumo	120 Vca 0,1 A sin accesorios 3,0 A con accesorios
Salidas de energía	Salidas de accesorios "0" 110 Vca/ 2.0 A Medidores 24 Vcc / 1,0 A

Especificaciones comunicación

Alambrica	72-022-0049 Convertidor USB-RS485
Inalambrico	72-033-0017 Módulo serial inalambrico servidor 72-033-0006 Módulo serial inalambrico cliente

Especificaciones metereológicas

Unidad de medición	Kg (kilogramos) Lts (litros) Lbs (Libras) Gal (galones)
Dispositivos de medición	SFT100 NexGen, Red Seal SFT200 NexGen, Red Seal RML200 Red Seal 8FE25 Endress Hauser

Especificaciones de seguridad

Certificación	NOM-001-SCFI-1993 Seguridad eléctrica
---------------	---------------------------------------

Sistema requerido (u opcional)

SGC CA	72-038-1056
--------	-------------