

# **TM100**

MEDIDOR DE TANQUE  
ESTACIONARIO A DISTANCIA  
(TELEMETRÍA)

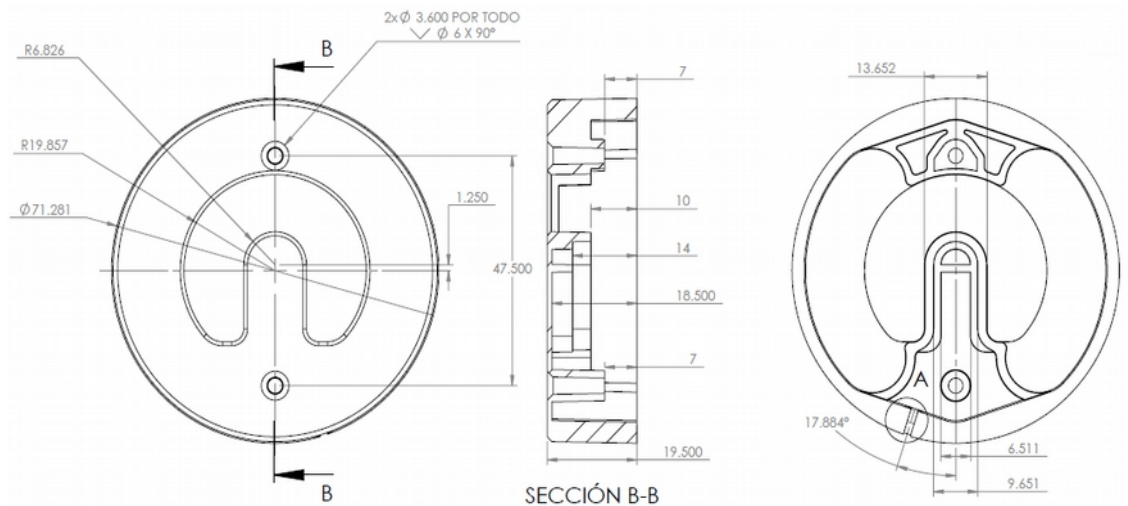
## Descripción del producto

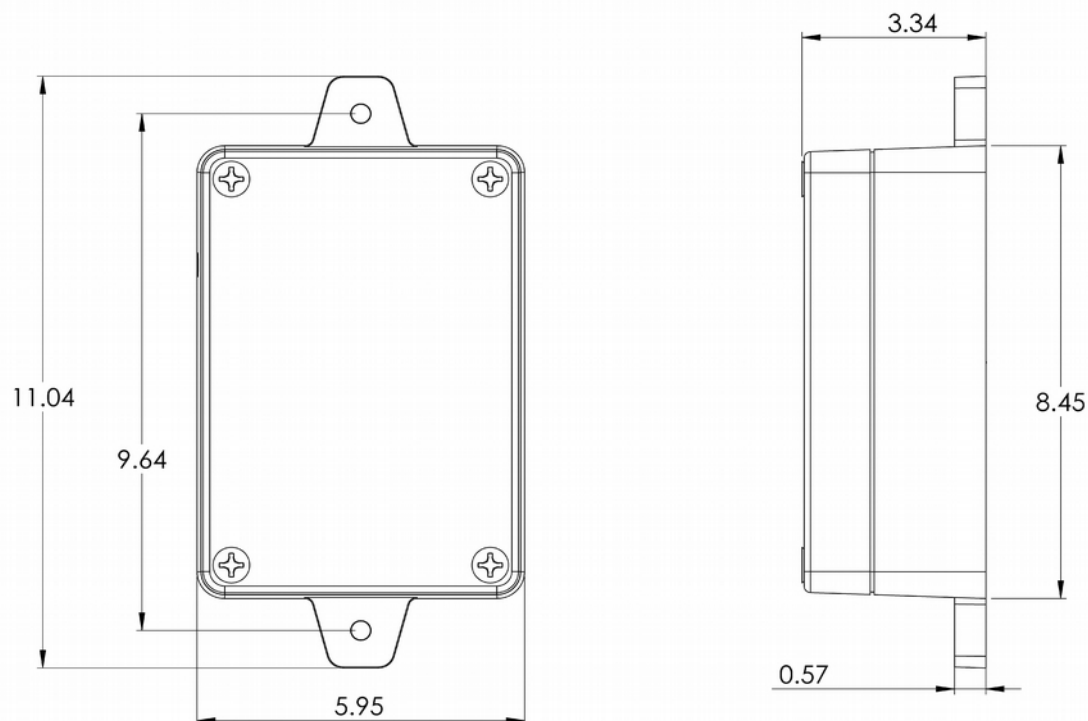
Descripción	Medidor de tanque estacionario a distancia (telemetría)
-------------	---

## Especificaciones físicas

Materiales	Sensor Policarbonato de alta densidad Retardante de flama Protección UV
	Caja Sigfox ABS + PC Retardante de flama Protección UV

### Dimensiones (cm)





<b>Peso</b>	0.150 kg
-------------	----------

### Especificaciones eléctricas

<b>Alimentación y consumo</b>	2 baterías de litio AA de 1.5 VCD
-------------------------------	-----------------------------------

<b>Batería litio</b>	937 días (31.26 meses) de vida Temp -40° C a 60° C
----------------------	---

### Especificaciones comunicación

<b>Conectividad</b>	RCZ2 902MHz Sigfox
---------------------	--------------------

### Sistema requerido (u opcional)

<b>SGC Tanques</b>	72-038-1138
--------------------	-------------