



# *GUÍA DE INICIO*

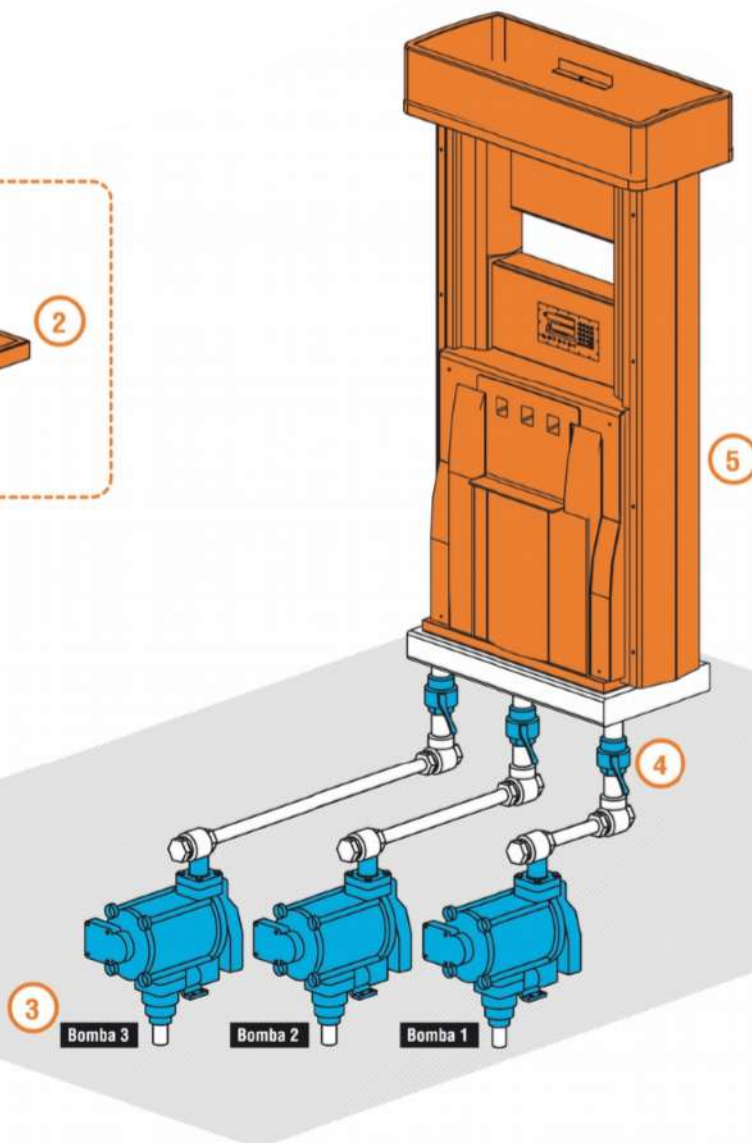
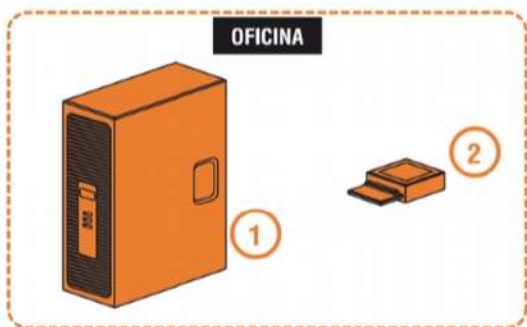
# **ARION** *x3*

DISPENSADOR DE COMBUSTIBLE  
DE ALTO VOLUMEN



**ARION x3**  
DISPENSADOR DE COMBUSTIBLE  
DE ALTO VOLUMEN

## Localización de componentes



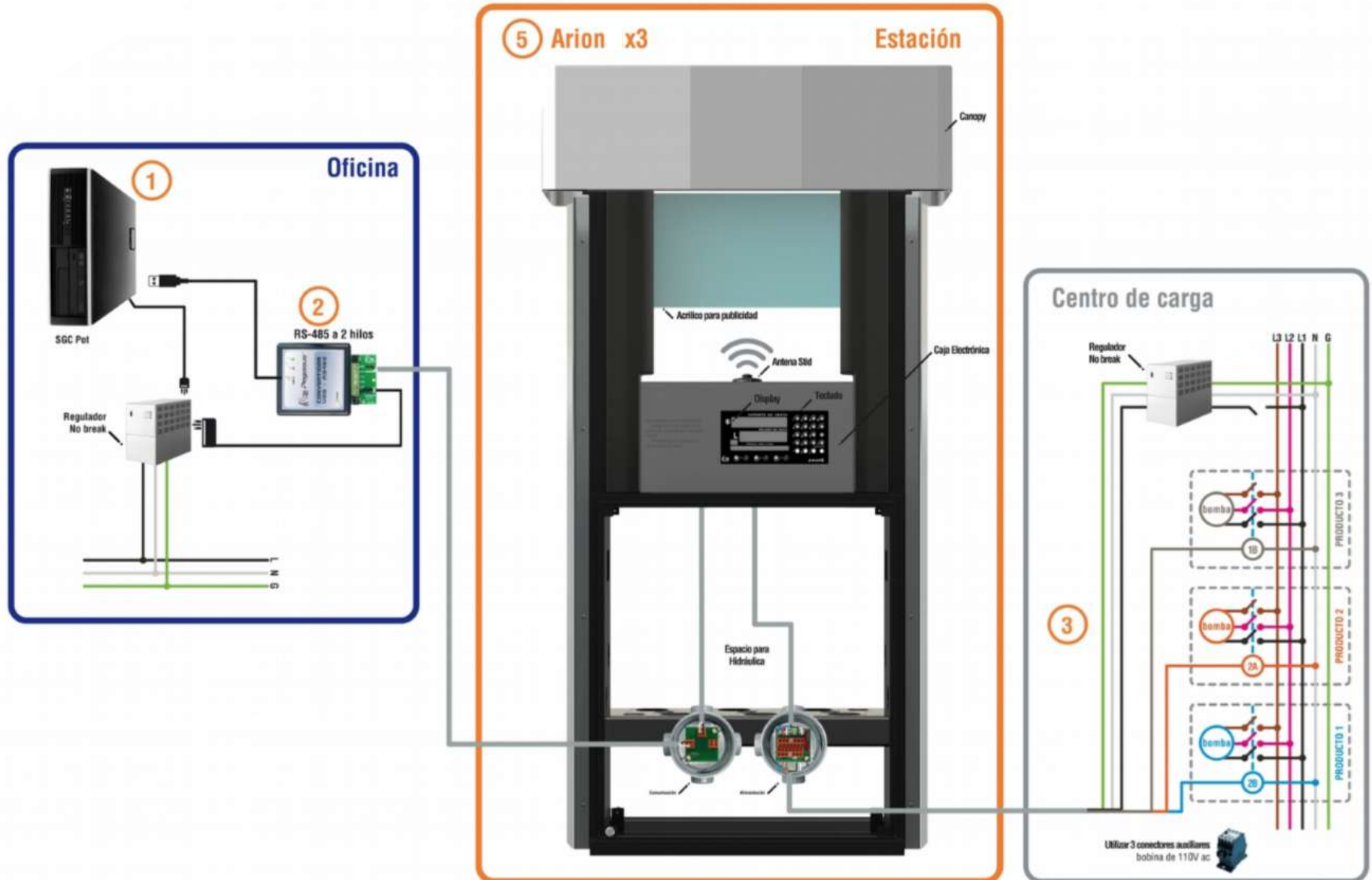
### Conoce los componentes del Arion x3

- 1.- SGC Pot
- 2.- Comunicación alámbrica RS 485
- 3.- Bomas, productos: 1, 2, 3.
- 4.- Válvula Shut off
- 5.- Arion x3



**ARION x3**  
DISPENSADOR DE COMBUSTIBLE  
DE ALTO VOLUMEN

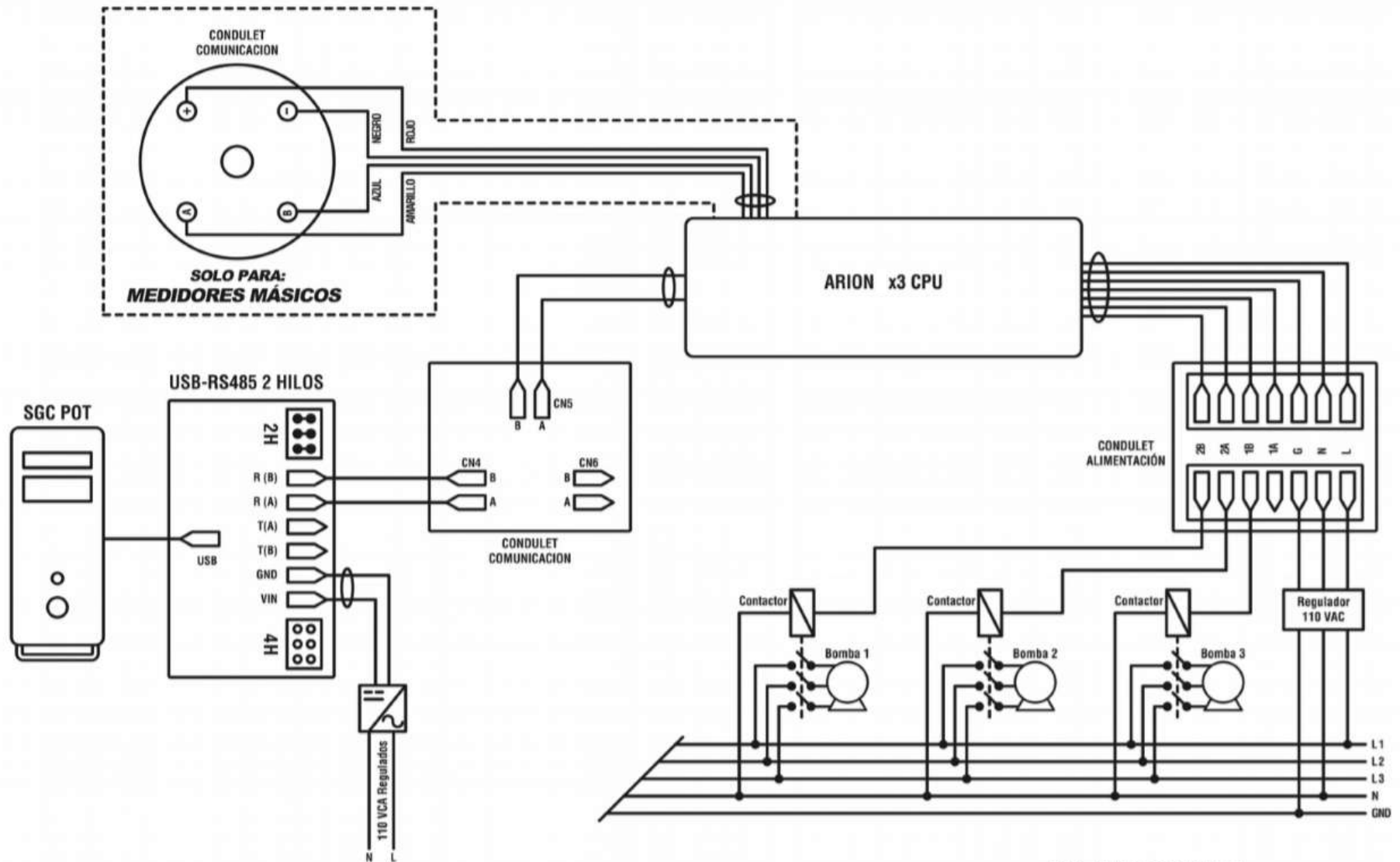
## Guía de instalación eléctrica y de comunicaciones





**ARION x3**  
DISPENSADOR DE COMBUSTIBLE  
DE ALTO VOLUMEN

## Guía de instalación eléctrico esquemático



**NOTA IMPORTANTE**  
COMUNICACIÓN use cable: calibre 2x22 blindado  
ALIMENTACIÓN use cable: calibre 18



**ARION X3**  
DISPENSADOR DE COMBUSTIBLE  
DE ALTO VOLUMEN

## Fijación del dispensador gasolina Alto Flujo

### Alto flujo

#### A) Distancia de los barrenos de fijación

- La base del dispensador viene con 4 perforaciones para montar sobre las espigas roscadas para su fijación

#### B) Instale 4 espigas roscadas

- Instale conforme al diagrama 4 espigas roscadas en la base de la isla de la estación para colocar el dispensador

#### C) Fije el dispensador

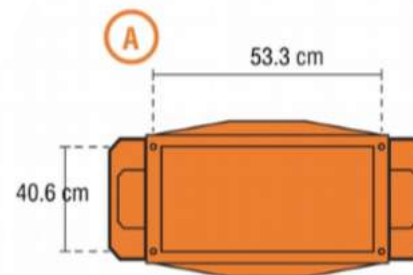
- Coloque el dispensador sobre las espigas y fije 4 tuercas y rondana de presión

#### D) Instalación de la conexión

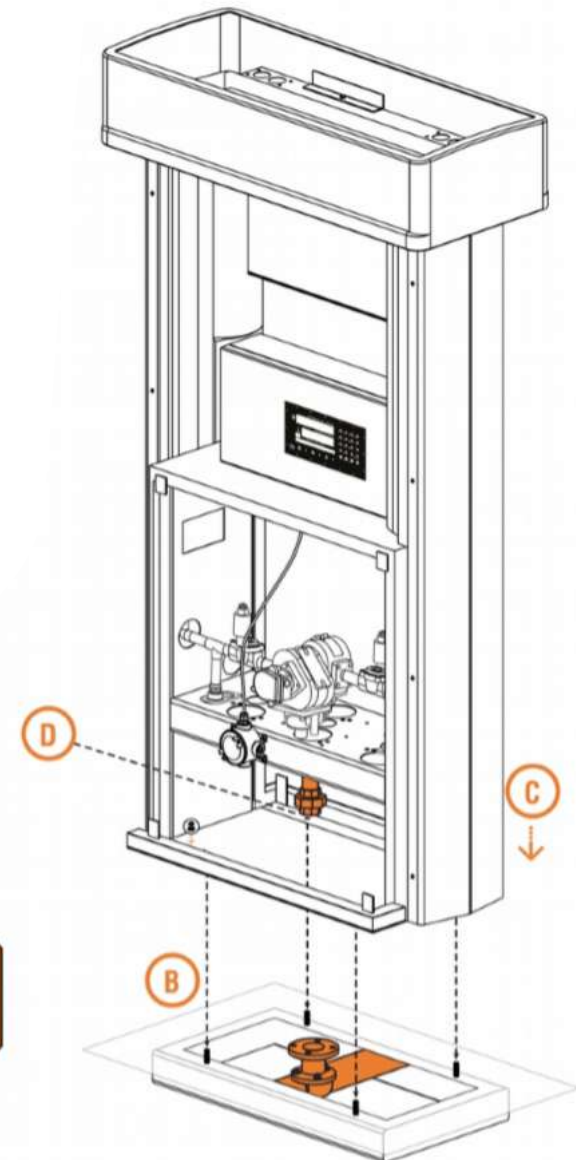
- Instale una tuerca unión a cada toma
- Conecte a la valvula de corte rapido Shut Off correspondiente

#### Importante:

Mientras no se coloque cerca del área en que se va a instalar el dispensario no retire la base de madera del empaque



Medidas de perforaciones de base de Arion1





**ARION X3**  
DISPENSADOR DE COMBUSTIBLE  
DE ALTO VOLUMEN

## Fijación del dispensador gasolina Bajo Flujo

### Bajo flujo

#### A) Distancia de los barrenos de fijación

- La base del dispensador viene con 4 perforaciones para montar sobre las espigas roscadas para su fijación

#### B) Instale 4 espigas roscadas

- Instale conforme al diagrama 4 espigas roscadas en la base de la isla de la estación para colocar el dispensador

#### C) Fije el dispensador

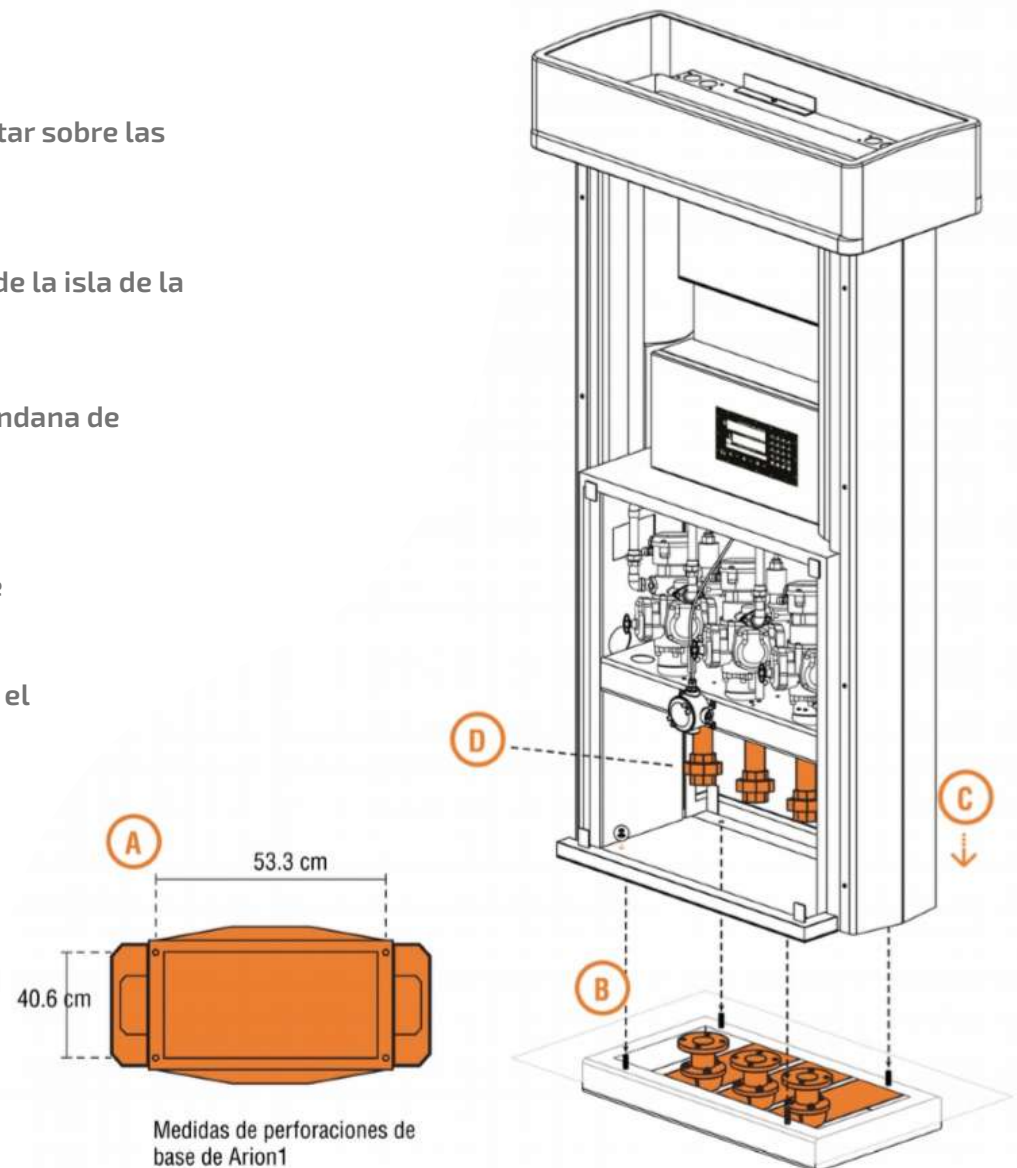
- Coloque el dispensador sobre las espigas y fije 4 tuercas y rondana de presión

#### D) Instalación de la conexión

- Instale una tuerca unión a cada toma
- Conecte a la valvula de corte rapido Shut Off correspondiente

#### Importante:

Mientras no se coloque cerca del área en que se va a instalar el dispensario no retire la base de madera del empaque





**ARION X3**  
DISPENSADOR DE COMBUSTIBLE  
DE ALTO VOLUMEN

## Checklist

CHECK LIST INICIO		
PUNTO A VERIFICAR	DESCRIPCIÓN	VALIDACIÓN
NÚMERO DE DISPENSADOR CORRECTO	-ASEGÚRESE DE QUE EL NÚMERO DE DISPENSADOR ESTÉ CORRECTAMENTE ASIGNADO	
COMUNICACIÓN	-VERIFICAR EL ORDEN DE CONFIGURACIÓN EN EL KIT DE COMUNICACIÓN RS485 DESCRITO EN EL MANUAL DE USUARIO	
BATERÍA DE RESPALDO	-ASEGURA DE QUE LA BATERÍA ESTÁ CONECTADA Y PREVIAMENTE HAYA SIDO CARGADA POR AL MENOS 4 HRS ANTES DE OPERAR EL EQUIPO	
BOMBA Y COMPRESOR	-REVISE QUE EL ARRANCADOR DE LA BOMBA NO SE ENCUENTRE CONECTADO A UN TEMPORIZADOR	
ENCODERS	-ASEGURE QUE LSO ENCODERS SE ENCUENTREN CONECTADOS A P1 DEL CPUA Y P1 DEL CPUB RESPECTIVAMENTE	