



***Ri505* ES**

REGISTRO ELECTRÓNICO
INTELIGENTE PARA EL DESPACHO
DE COMBUSTIBLE

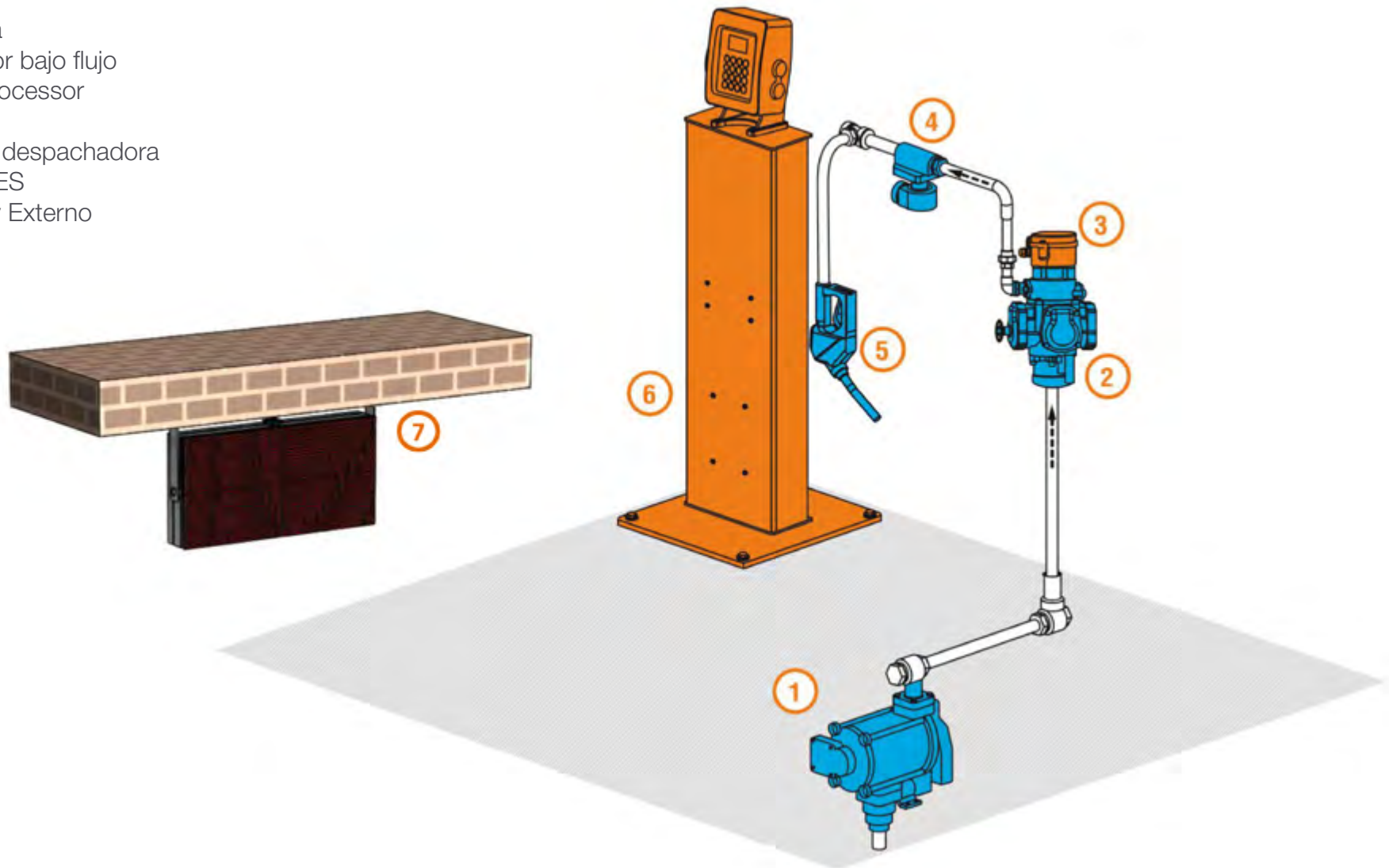


Ri505 ES
REGISTRO ELECTRÓNICO
INTELIGENTE PARA EL DESPACHO
DE COMBUSTIBLE

Estación de servicio, Localización de componentes

COMPONENTES

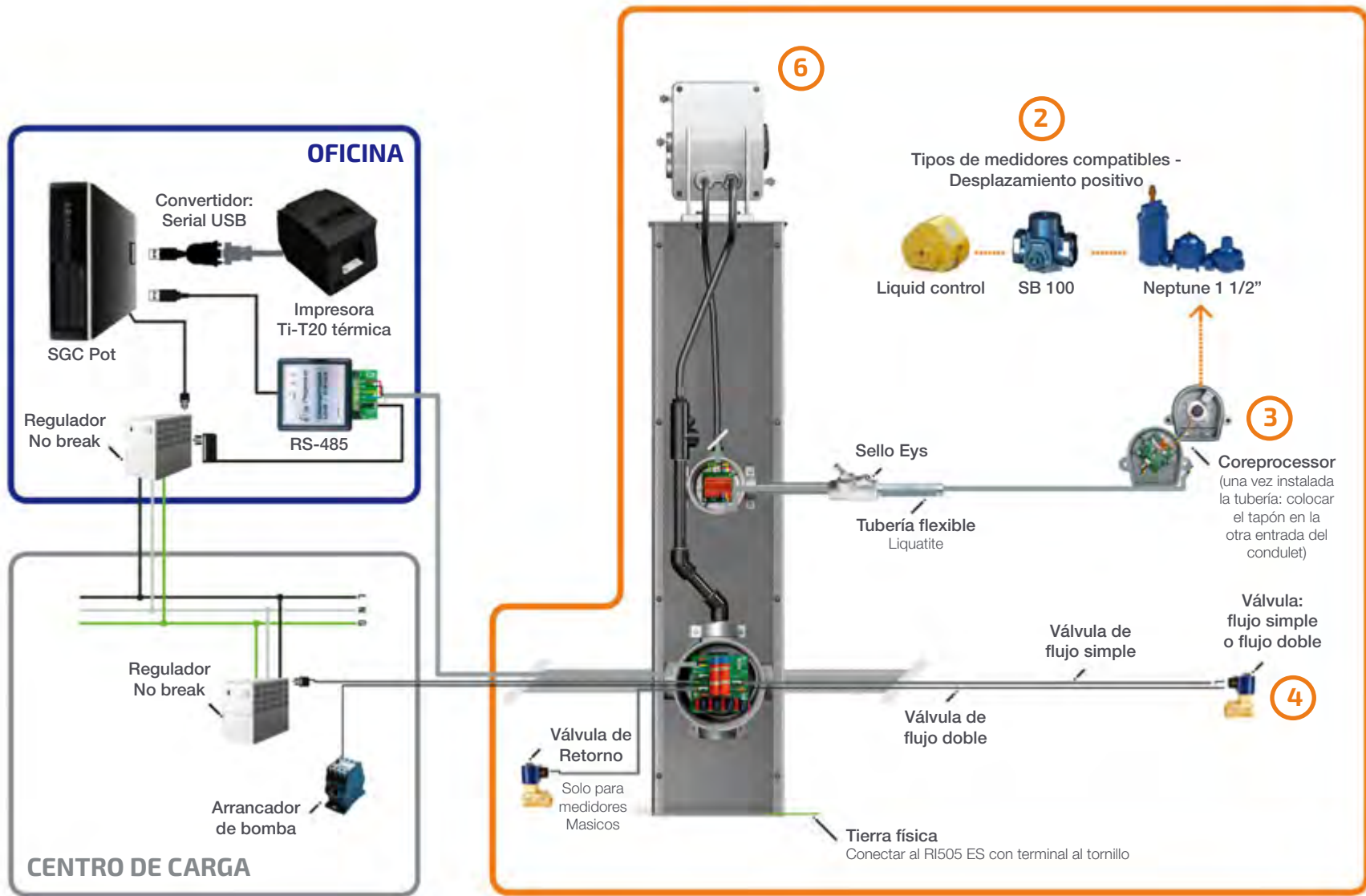
1. Bomba
2. Medidor bajo flujo
3. Coreprocessor
4. Válvula
5. Pistola despachadora
6. Ri505 ES
7. Display Externo





Ri505 ES
REGISTRO ELECTRÓNICO
INTELIGENTE PARA EL DESPACHO
DE COMBUSTIBLE

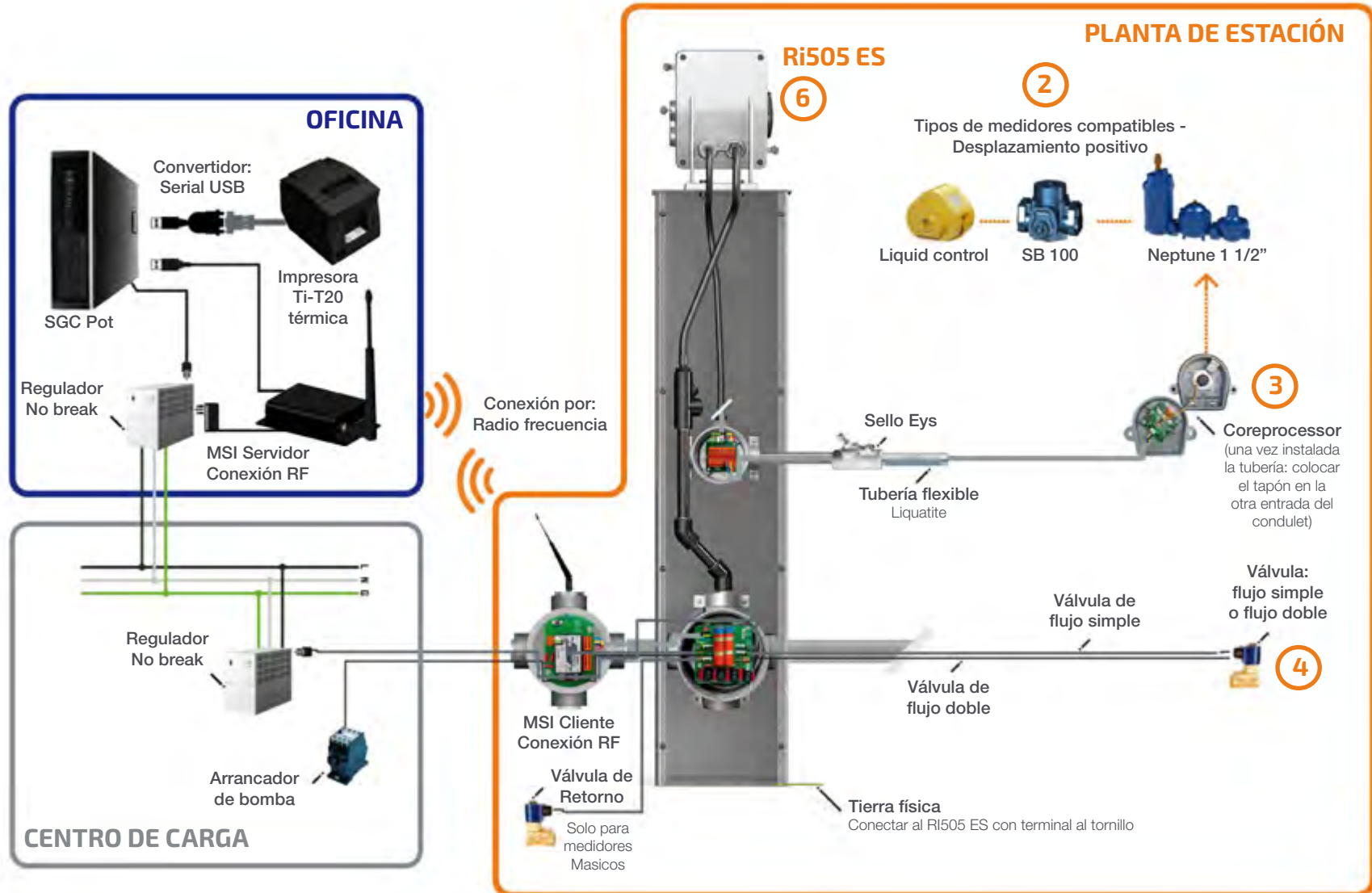
Estación de servicio, Guía de instalación eléctrica y de comunicaciones





Ri505 ES
REGISTRO ELECTRÓNICO
INTELIGENTE PARA EL DESPACHO
DE COMBUSTIBLE

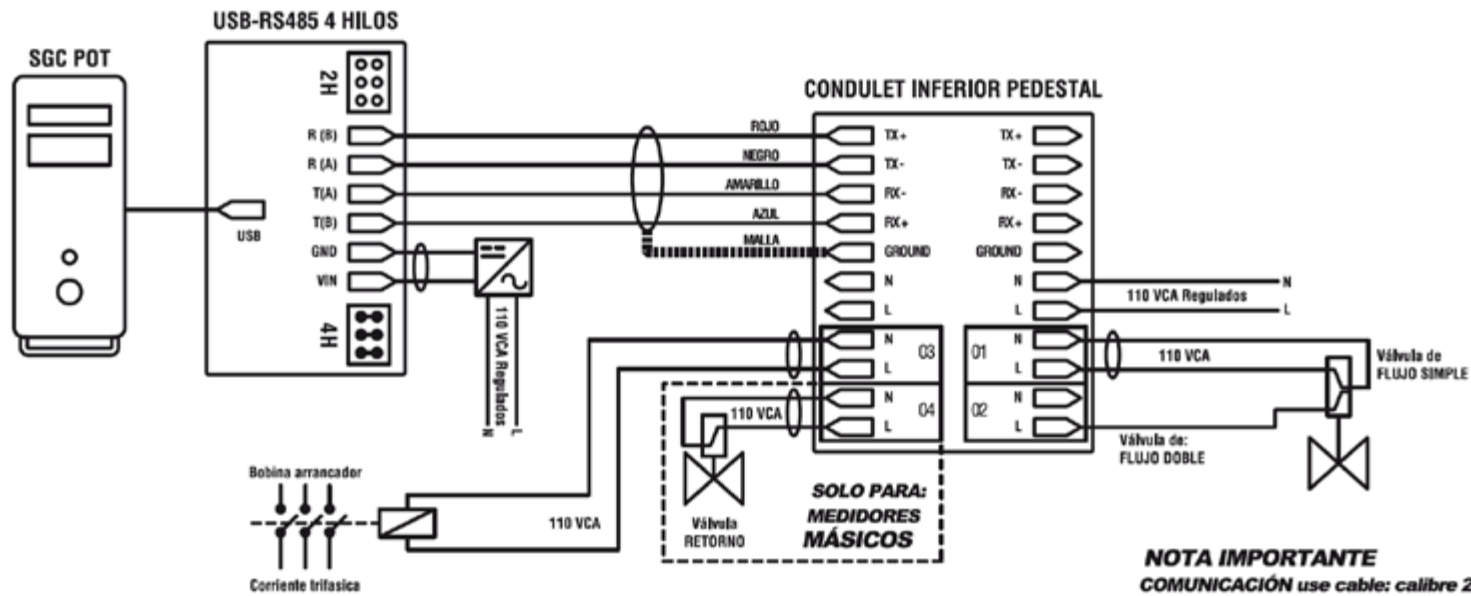
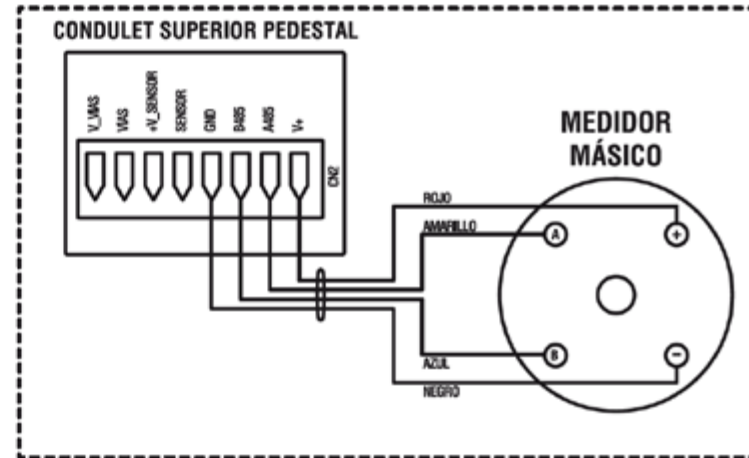
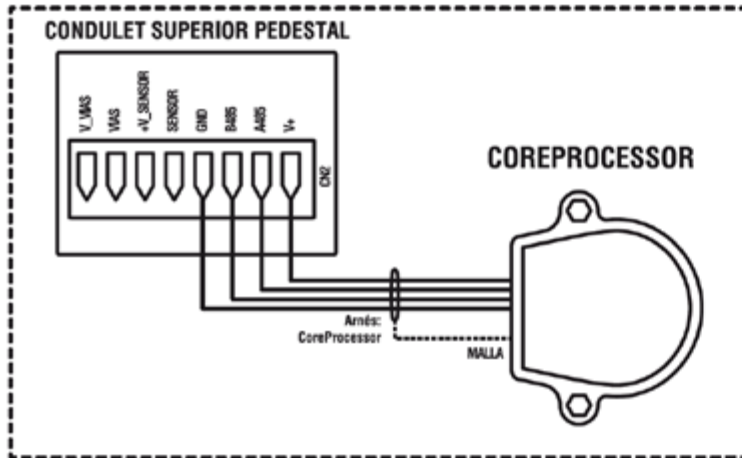
Estación de servicio, Guía de instalación eléctrica y de comunicaciones





Ri505 ES
REGISTRO ELECTRÓNICO
INTELIGENTE PARA EL DESPACHO
DE COMBUSTIBLE

Estación de servicio, Esquemáticos, RS-485

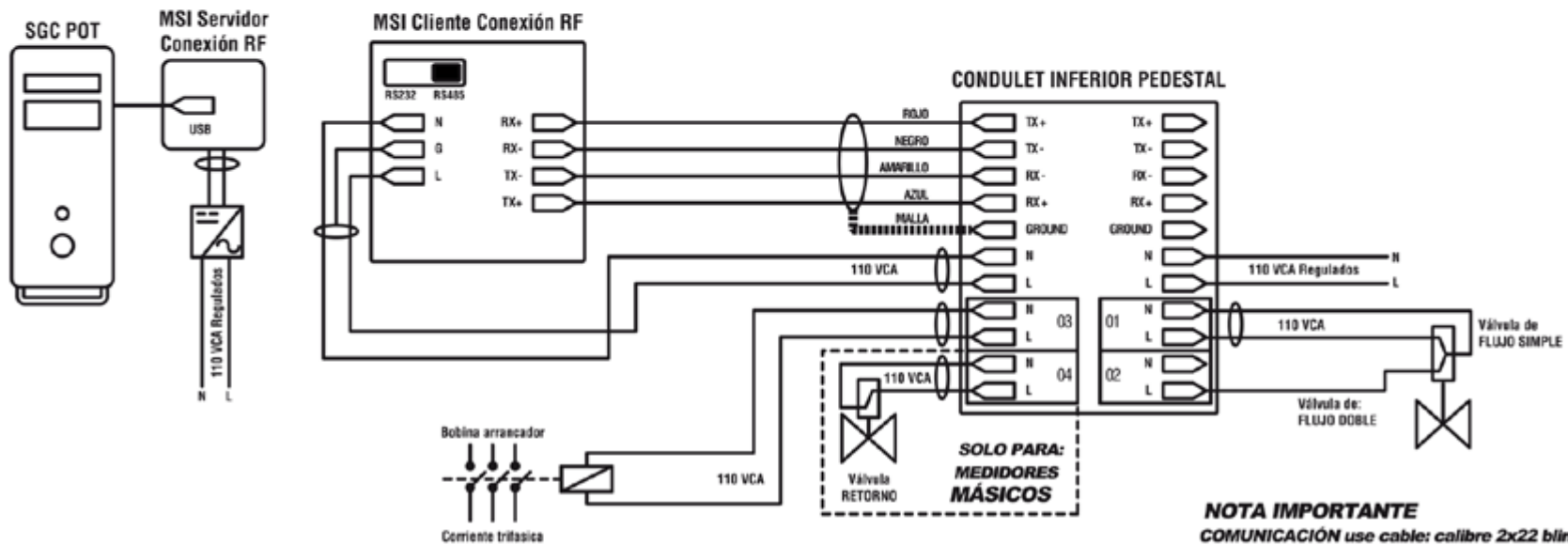
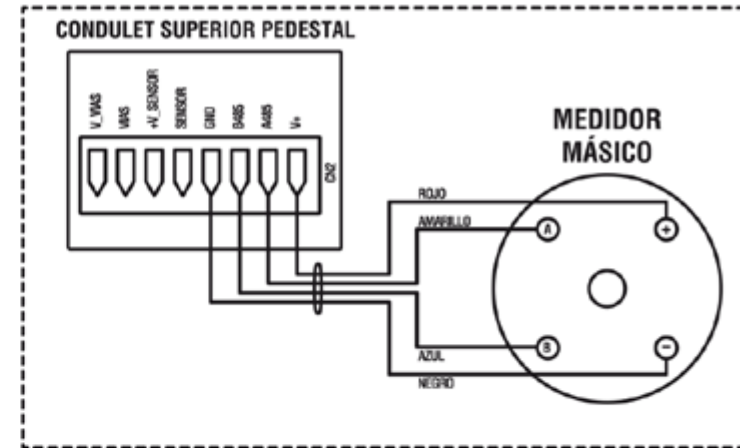
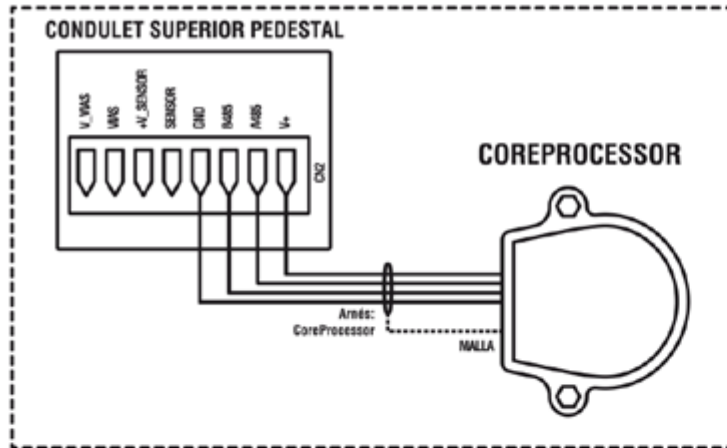


NOTA IMPORTANTE
COMUNICACIÓN use cable: calibre 2x22 blindado
ALIMENTACIÓN use cable: calibre 18

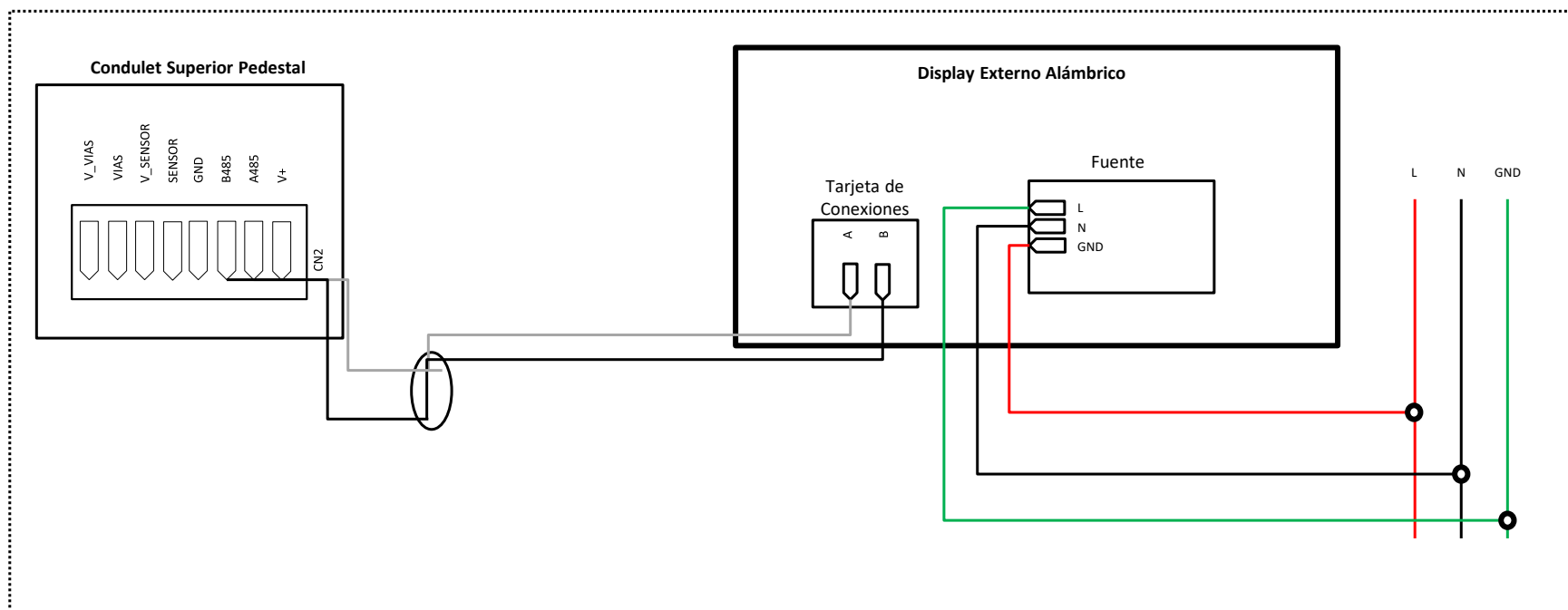


Ri505 ES
REGISTRO ELECTRÓNICO
INTELIGENTE PARA EL DESPACHO
DE COMBUSTIBLE

Estación de servicio, Esquemáticos, Radiofrecuencia



NOTA IMPORTANTE
COMUNICACIÓN use cable: calibre 2x22 blindado
ALIMENTACIÓN use cable: calibre 18



Nota: La conexión del display externo se realiza en las mismas terminales que las de los medidores, y no interfieren en su funcionamiento.



Ri505 ES
REGISTRO ELECTRÓNICO
INTELIGENTE PARA EL DESPACHO
DE COMBUSTIBLE

Estación de servicio, Guía de instalación de display Externo Alámbrico, Estructuras metálica

1.- Barreno para Tornillos

- Realizar 4 perforaciones pasadas de 1/2" en la estructura metálica utilizando el soporte del Display como plantilla.

2.- Fijación

- Utilizar 4 tornillos de 3/8" para sujetar el display a la estructura, colocando 1 rondana en el tornillo antes de pasarlo por el display, y una rondana plana y una rondana de presión antes de apretar con la tuerca de 3/8".

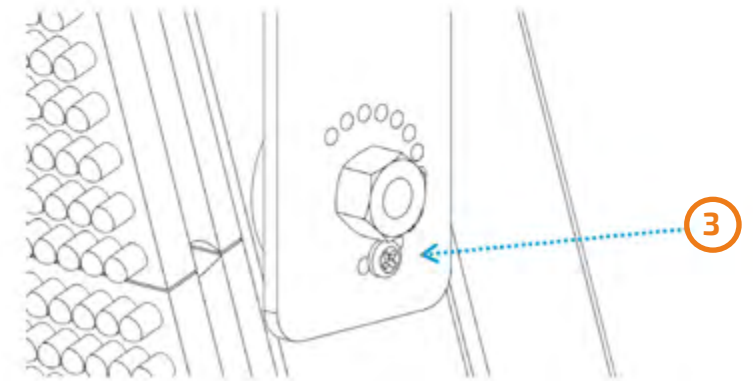
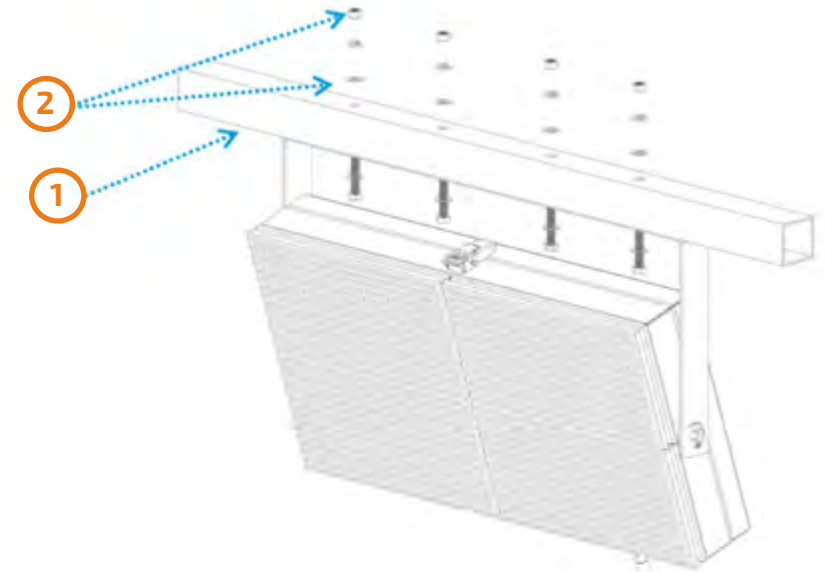
3.- Angulo de Display

- Girar la pantalla al ángulo deseado y apretar las tuercas que sostienen el display, para evitar que se desajuste, coloque un tornillo #8 en cada lado del display.

4.- Antena

- Coloque la antena en la parte inferior del display, y oriéntela hacia el emisor bluetooth.

Nota: Asegúrese de que los cables de alimentación están desconectados de la corriente eléctrica antes de realizar cualquier movimiento.





Ri505 ES
REGISTRO ELECTRÓNICO
INTELIGENTE PARA EL DESPACHO
DE COMBUSTIBLE

Estación de servicio, Guía de instalación de display Externo Alámbrico, Muro o techo

1.- Barreno para Tornillos

- Realice 4 perforaciones en el muro para colocar 4 taquetes de 3/8”.

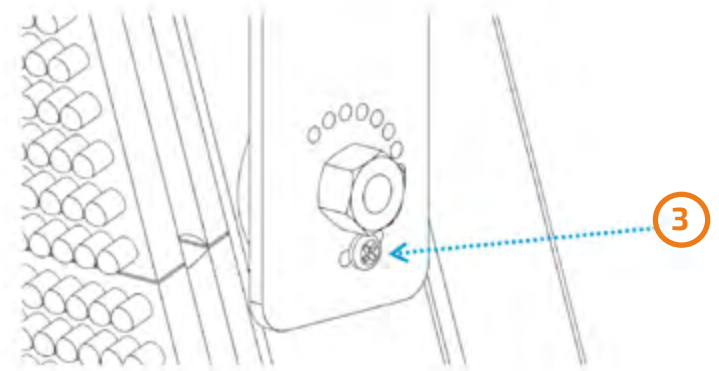
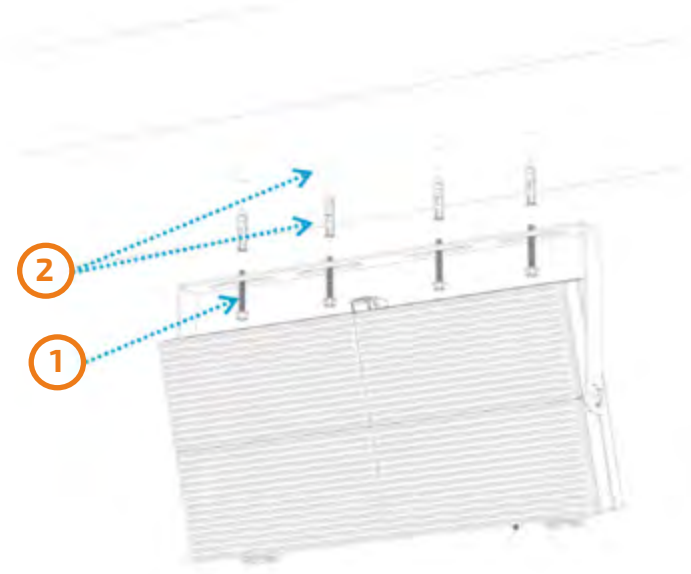
2.- Fijación

- Utilizar 4 Pijas de 3/8” colocando antes en las pijas rondanas de presión.

3.- Angulo de Display

- Girar la pantalla al ángulo deseado y apretar las tuercas que sostienen el display, para evitar que se des ajuste, coloque un tornillo #8 en cada lado del display.

Nota: Asegúrese de que los cables de alimentación están desconectados de la corriente eléctrica antes de realizar cualquier movimiento.





Ri505 ES
REGISTRO ELECTRÓNICO
INTELIGENTE PARA EL DESPACHO
DE COMBUSTIBLE

Estación de servicio, Guía de instalación Ri505 en Planta

A.- Instalación de la base de montaje para el Ri505 ES

- Utilice una placa metálica 50 cm x 50 cm x 1/4".
- Realice perforaciones 7/16" a 1" de cada esquina de la placa.
- Realice 4 perforaciones 7/16" al centro de la placa con una distancia de: 6" x 3".

B.- Montaje de la placa

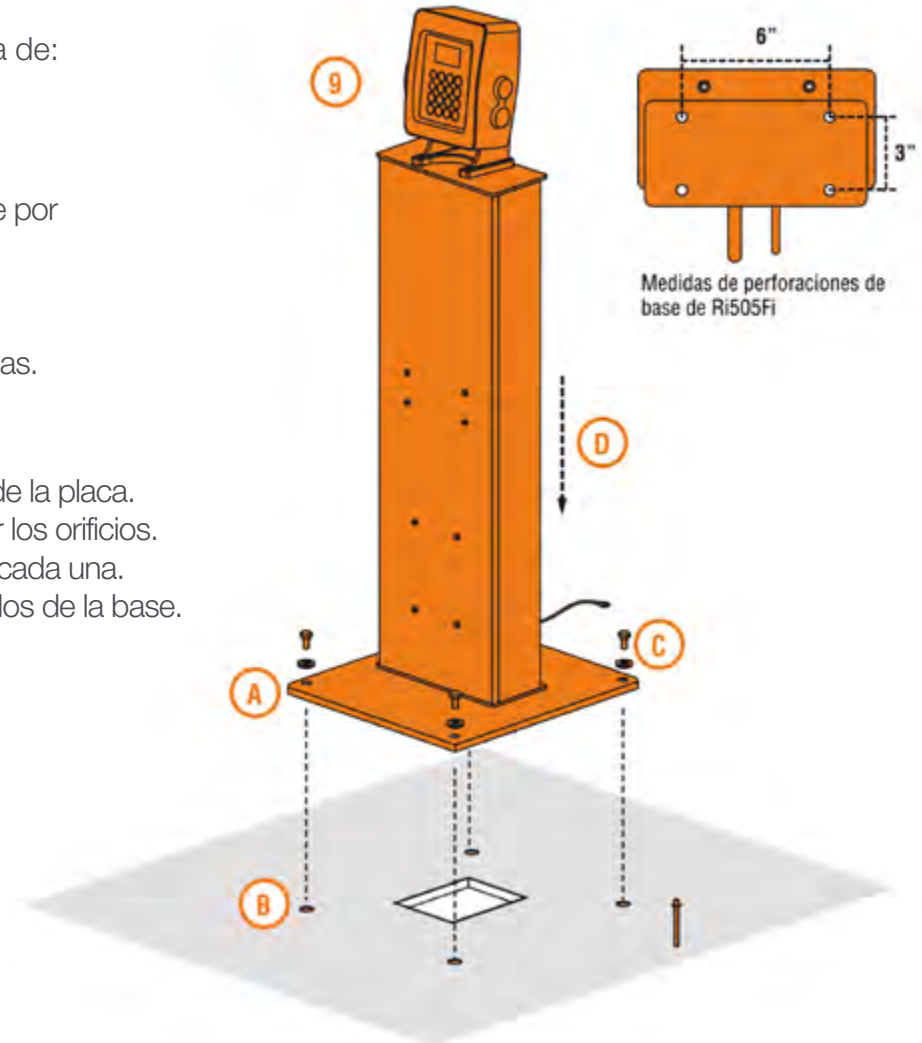
- Realice un hueco de 7 x 4 x 1 " esto evitará que la placa quede inestable por los cabezales de los tornillos.
- Realice 4 perforaciones sobre el piso, utilice la placa como plantilla.
- Inserte en los orificios tanques de expansión para los tornillos de 3/8.
- Coloque una varilla de tierra física de acuerdo a sus necesidades eléctricas.

C.- Fijación del Ri505 ES a la placa

- Coloque 4 tornillos hexagonales de 3/8" x 1" en los orificios perforados de la placa.
- Coloque el Ri505 ES sobre la placa cuidando que los tornillos entren por los orificios.
- Fije las 4 tuercas hexagonales de 3/8" usando rondana de presión para cada una.
- Coloque la terminal para conexión de tierra física en algunos de los tornillos de la base.

D.- Montaje del Ri505 ES

- Coloque el registro Ri505 ES sobre su posición final.
- Cuide que los orificios queden alineados a la placa.
- Fije usando 4 tornillos 3/8" x 2" usando rondana de presión.
- Conecte la terminal a la varilla de tierra física.





Ri505 ES
REGISTRO ELECTRÓNICO
INTELIGENTE PARA EL DESPACHO
DE COMBUSTIBLE

Estación de servicio, Guía de Configuración, En Estación

1.- Asignación de número de unidad

- Presionar la tecla F hasta llegar al menú “No. unidad actual”.
- Presionar la tecla Verde e Introducir la clave solicitada (La clave de fábrica es: 12345678).
- Introducir el nuevo número de la unidad y presionar la teclas Verde para guardar los cambios.

2.- Configuración de sentido de rotación del medidor

- Presionar la tecla F hasta llegar al menú “Sentido de rotación”.
- Presionar la tecla Verde e Introducir la clave solicitada (La clave de fábrica es: 12345678).
- Presionar la flecha arriba o abajo según el sentido de giro de la cámara de medición.

3.-Autocalibración

- Presionar la tecla F hasta llegar al menú “Iniciar calibración”
- Presionar la tecla Verde e Introducir la clave solicitada (La clave de fábrica es: 12345678).
- Presionar la tecla Verde para iniciar el proceso de auto calibración. El equipo abrirá la válvula y comenzará a registrar el volumen.
- Presionar la tecla Roja al llegar a una medición de aproximadamente 100 lts.
- Ingresar la medición registrada por el medidor patrón y presionar la tecla Verde para concluir el proceso.
- Realizar este proceso mínimo en 3 ocasiones para asegurar una correcta calibración.

4.- Modo de operación

- Presionar la tecla F hasta llegar al menú “Modo de operación”
- Presionar la tecla Verde e Introducir la clave solicitada (La clave de fábrica es: 12345678).
- Seleccione el modo de operación que más le convenga presionando la flecha de “Arriba”.



Ri505 ES
REGISTRO ELECTRÓNICO
INTELIGENTE PARA EL DESPACHO
DE COMBUSTIBLE

Estación de servicio, Guía de operación, Modo Básico

1.- Surtido de combustible prefijado en monto

- Presionar la tecla “Flecha abajo”.
- Capturar la cantidad a surtir y presionar la tecla Verde.
- El equipo iniciará con el surtido del combustible.

2.- Surtido de combustible con prefijado en medición

- Presionar 2 veces la tecla “Flecha abajo”.
- Capturar la cantidad a surtir y presionar la tecla Verde.
- El equipo iniciará con el surtido de combustible.

3.- Surtido de combustible libre

- Presionar la tecla “Flecha abajo”.
- Presion la tecla Verde.
- El equipo iniciará con el surtido de combustible.
- Presiona la tecla Roja para finalizar el surtido.



Ri505 ES
REGISTRO ELECTRÓNICO
INTELIGENTE PARA EL DESPACHO
DE COMBUSTIBLE

Estación de servicio, Guía de operación, Modo identificado

1.- Inicio de turno de vendedor

- Presionar la tecla “F” hasta llegar al menú “Turno de operador”.
- Presionar la tecla “Verde” y presentar el Tag del vendedor.
- Se registrará el inicio del turno del vendedor y se mostrará el mensaje “Entrada registrada”.

2.- Surtido de combustible prefijado en monto

- Presionar la tecla “Flecha abajo”.
- Capturar la cantidad a surtir y presionar la tecla “Verde”.
- Identificar el vendedor ya sea por Tag o Teclado.
El equipo iniciará con el surtido de combustible

3.- Surtido de combustible con prefijado en medición

- Presionar 2 veces la tecla “Flecha abajo”.
- Capturar la cantidad a surtir y presionar la tecla “Verde”.
- Identificar el vendedor ya sea por Tag o Teclado.
- El equipo iniciará con el surtido de combustible.

4.- Surtido de combustible libre

- Presionar la tecla “Flecha abajo”.
- Presionar la tecla “Verde”.
- Identificar el vendedor ya sea por Tag o Teclado.
- El equipo iniciará con el surtido de combustible.
- Presionar la tecla “Roja” para finalizar el surtido.

5.- Fin de turno de vendedor

- Presionar la tecla “F” hasta llegar al menú “Turno de operador”.
- Presionar la tecla “Verde” y presentar el Tag del vendedor.
- Se registrará el fin del turno del vendedor y se mostrará el mensaje “Salida registrada”.



Ri505 ES
REGISTRO ELECTRÓNICO
INTELIGENTE PARA EL DESPACHO
DE COMBUSTIBLE

Estación de servicio, Guía de operación, Modo restringido

1.- Inicio de turno de vendedor

- Presionar la tecla “F” hasta llegar al menú “Turno de operador”.
- Presionar la tecla “Verde” y presentar el Tag del vendedor.
- Se registrará el inicio del turno del vendedor y se mostrará el mensaje “Entrada registrada”.

2.- Surtido de combustible prefijado en monto

- Presionar la tecla “Flecha arriba” e identificar al cliente ya sea por tag o teclado.
- Presionar la tecla “Flecha abajo”.
- Capturar la cantidad a surtir y presionar la tecla “Verde”.
- Identificar el vendedor ya sea por Tag o Teclado.
- El equipo iniciará con el surtido de combustible.

3.-Surtido de combustible con prefijado en medición

- Presionar la tecla “Flecha arriba” e identificar al cliente ya sea por tag o teclado.
- Presionar la tecla “Flecha abajo”.
- Presionar la tecla “Verde”.
- Identificar el vendedor ya sea por Tag o Teclado.
- El equipo iniciará con el surtido de combustible.
- Presionar la tecla “Roja” para finalizar el surtido.

4.- Surtido de combustible libre

- Presionar la tecla “Flecha arriba” e identificar al cliente ya sea por tag o teclado.
- Presionar la tecla “Flecha abajo”.
- Presionar la tecla “Verde”.
- Identificar el vendedor ya sea por Tag o Teclado.
- El equipo iniciará con el surtido de combustible.
- Presionar la tecla “Roja” para finalizar el surtido.

5.- Fin de turno de vendedor

- Presionar la tecla “F” hasta llegar al menú “Turno de operador”.
- Presionar la tecla “Verde” y presentar el Tag del vendedor.
- Se registrará el fin del turno del vendedor y se mostrará el mensaje “Salida registrada”.



Ri505 ES
REGISTRO ELECTRÓNICO
INTELIGENTE PARA EL DESPACHO
DE COMBUSTIBLE

Check List de Inicio

Punto a Verificar	Punto crítico	Validación
- Número de unidad correcto	<ul style="list-style-type: none">Asegúrese de que el número de unidad este correctamente asignado	
-Comunicación	<ul style="list-style-type: none">Verifique el orden de configuración en el kit de comunicación RS485 descrito en el Manual de usuario	
- Válvula	<ul style="list-style-type: none">Asegúrese que se encuentre conectada y funcionando a 120V	
- Bomba de combustible	<ul style="list-style-type: none">Verifique que no tenga temporizador de arranque	
- Medición	<ul style="list-style-type: none">Asegúrese de que el giro del medidor se encuentra bien configurado en el Ri505 ES	