

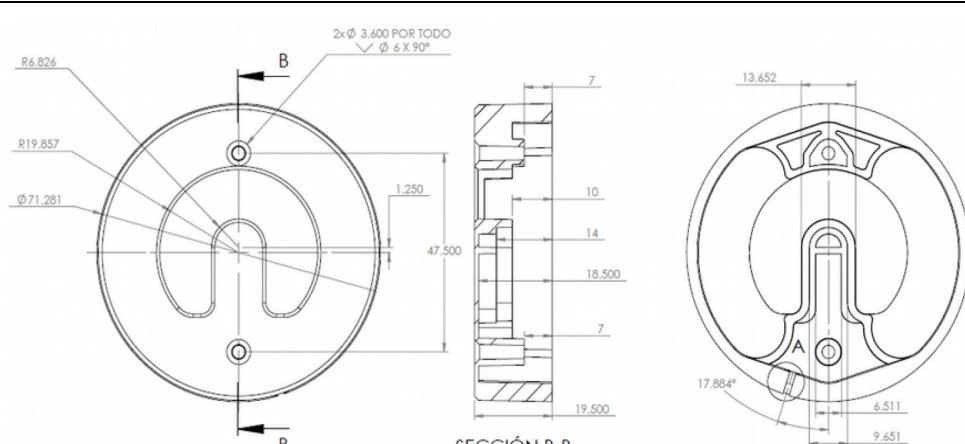
TM100

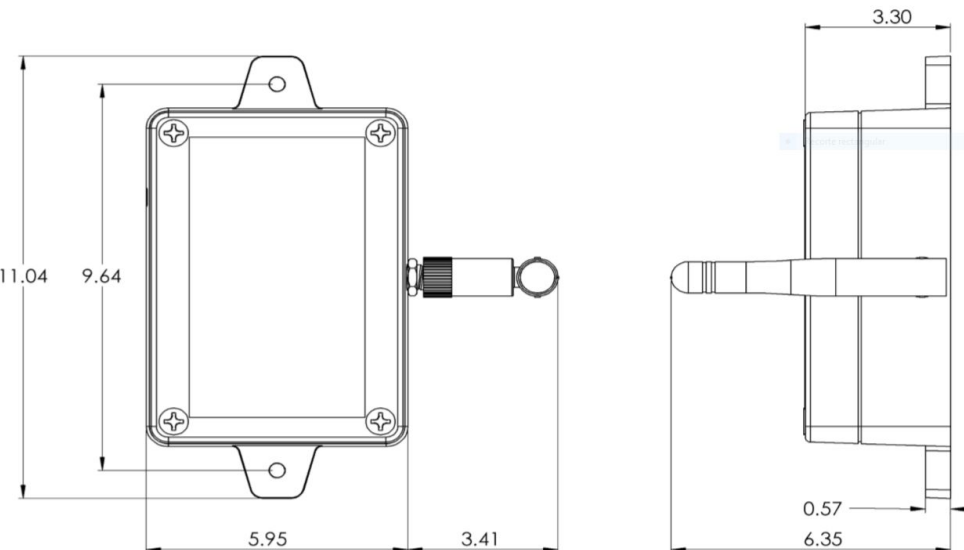
MEDIDOR DE TANQUE
ESTACIONARIO A DISTANCIA
(TELEMETRÍA) WIFI 2.0

Descripción del producto

Descripción	Medidor de tanque estacionario a distancia (telemetría)
Características principales	<ul style="list-style-type: none"> ● Conexión directa al flotador ● Sujeción magnética ● Resistencia a la intemperie ● Conexión con WIFI ● Sensor de efecto hall

Especificaciones físicas

Materiales	<p>Sensor</p> <ul style="list-style-type: none"> ● Policarbonato de alta densidad ● Retardante de flama ● Protección UV <p>Caja Wifi</p> <ul style="list-style-type: none"> ● ABS + PC ● Retardante de flama ● Protección UV
Fijación	<p>Sensor</p> <ul style="list-style-type: none"> ● Dos tornillos #6-32x ¾" <p>Caja WIFI</p> <ul style="list-style-type: none"> ● Fijación magnética al tanque estacionario
Dimensiones (cm) del sensor	

<p>Dimensiones de la caja WIFI</p>	
<p>Peso</p>	<p>0.150 Kg</p>

Especificaciones eléctricas

<p>Alimentación</p>	<p>2 baterías de litio AA de 1.5 VCD .</p>
<p>Consumo</p>	<p>Activo: 100mA Max Reposo: 180uA Max</p>
<p>Tiempo de vida</p>	<p>937 días (31.26 meses) Temp -40° C a 60° C</p>

Especificaciones comunicación

<p>Conectividad</p>	<p>Wifi con 80 mts de alcance (en línea de vista) Frecuencia de 2.4 GHZ Seguridad WPA /WPA2</p>
----------------------------	---

Sistema requerido u opcional

<p>SGC Tanques</p>	<p>72-038-1138</p>
---------------------------	--------------------